
МЕЖГОСУДАРСТВЕННЫЙ СОВЕТ ПО СТАНДАРТИЗАЦИИ, МЕТРОЛОГИИ И СЕРТИФИКАЦИИ
(МГС)

INTERSTATE COUNCIL FOR STANDARDIZATION, METROLOGY AND CERTIFICATION
(ISC)

МЕЖГОСУДАРСТВЕННЫЙ
СТАНДАРТ

ГОСТ
33259—
2015

**ФЛАНЦЫ АРМАТУРЫ, СОЕДИНИТЕЛЬНЫХ
ЧАСТЕЙ И ТРУБОПРОВОДОВ
НА НОМИНАЛЬНОЕ ДАВЛЕНИЕ ДО *P*N 250**

**Конструкция, размеры и общие технические
требования**

(ISO 7005-1:2011, NEQ)
(ISO 7005-2:1988, NEQ)

Издание официальное



Москва
Стандартинформ
2016

Предисловие

Цели, основные принципы и основной порядок проведения работ по межгосударственной стандартизации установлены в ГОСТ 1.0—92 «Межгосударственная система стандартизации. Основные положения» и ГОСТ 1.2—2009 «Межгосударственная система стандартизации. Стандарты межгосударственные, правила и рекомендации по межгосударственной стандартизации. Правила разработки, принятия, применения, обновления и отмены»

Сведения о стандарте

1 ПОДГОТОВЛЕН Закрытым акционерным обществом «Научно-производственная фирма «Центральное конструкторское бюро арматуростроения» (ЗАО «НПФ «ЦКБА»)

2 ВНЕСЕН Межгосударственным техническим комитетом по стандартизации МТК 259 «Трубопроводная арматура и сильфоны»

3 ПРИНЯТ Межгосударственным советом по стандартизации, метрологии и сертификации (протокол от 27 марта 2015 г. № 76-П)

За принятие проголосовали:

Краткое наименование страны по МК (ИСО 3166) 004—97	Код страны по МК (ИСО 3166) 004—97	Сокращенное наименование национального органа по стандартизации
Армения	AM	Минэкономики Республики Армения
Беларусь	BY	Госстандарт Республики Беларусь
Киргизия	KG	Кыргызстандарт
Россия	RU	Росстандарт
Украина	UA	Минэкономразвития Украины

4 Приказом Федерального агентства по техническому регулированию и метрологии от 26 мая 2015 г. № 443-ст межгосударственный стандарт ГОСТ 33259—2015 введен в действие в качестве национального стандарта Российской Федерации с 1 апреля 2016 г.

5 В настоящем стандарте учтены основные нормативные положения следующих международных стандартов:

- ISO 7005-1:2011 «Фланцы трубопроводов. Часть 1. Стальные фланцы для промышленных трубопроводов и систем трубопроводов многоцелевого назначения» («Pipe flanges — Part 1: Steel flanges for industrial and general service piping systems», NEQ)

- ISO 7005-2:1988 «Фланцы металлические. Часть 2. Фланцы из литейного чугуна» («Metallic flanges — Part 2: Cast iron flanges», NEQ)

6 Подготовлен на основе применения ГОСТ Р 54432—2011*.

7 ВЗАМЕН ГОСТ 12815—80, ГОСТ 12816—80, ГОСТ 12817—80, ГОСТ 12818—80, ГОСТ 12819—80, ГОСТ 12820—80, ГОСТ 12821—80, ГОСТ 12822—80.

Информация об изменениях к настоящему стандарту публикуется в ежегодном информационном указателе «Национальные стандарты», а текст изменений и поправок — в ежемесячном информационном указателе «Национальные стандарты». В случае пересмотра (замены) или отмены настоящего стандарта соответствующее уведомление будет опубликовано в ежемесячном информационном указателе «Национальные стандарты». Соответствующая информация, уведомление и тексты размещаются также в информационной системе общего пользования — на официальном сайте Федерального агентства по техническому регулированию и метрологии в сети Интернет

* Приказом Федерального агентства по техническому регулированию и метрологии от 26 мая 2015 г. ГОСТ Р 54432—2011 отменен с 1 апреля 2017 г.

В Российской Федерации настоящий стандарт не может быть полностью или частично воспроизведен, тиражирован и распространен в качестве официального издания без разрешения Федерального агентства по техническому регулированию и метрологии

Содержание

1 Область применения	1
2 Нормативные ссылки	1
3 Термины, определения и сокращения	3
4 Типы фланцев и исполнения уплотнительных поверхностей	3
5 Размеры уплотнительных поверхностей	9
6 Размеры стальных и чугунных фланцев	24
7 Технические требования	79
8 Испытания и контроль качества	90
9 Маркировка, упаковка, транспортирование и хранение	90
Приложение А (рекомендуемое) Исполнения уплотнительной поверхности фланцев	91
Приложение Б (рекомендуемое) Форма заявки на изготовление (поставку) партии фланцев	92
Приложение В (справочное) Расчетная масса фланцев	93
Приложение Г (справочное) Сравнительные таблицы обозначений фланцев и исполнений уплотнительных поверхностей фланцев по настоящему стандарту и ГОСТ 12815—80 — ГОСТ 12822—80	96
Приложение Д (рекомендуемое) Форма паспорта на фланцы	100
Библиография	101

Поправка к ГОСТ 33259—2015 Фланцы арматуры, соединительных частей и трубопроводов на номинальное давление до PN 250. Конструкция, размеры и общие технические требования

В каком месте	Напечатано	Должно быть
Пункт 6.1. Таблица 3. Графа « d_b », «Ряд 1».		
Для DN 100: PN 1	116	116***
PN 2,5	116	116***
PN 6	100	110
	116	116***
для DN 150: PN 1	170	170***
PN 2,5	170	170***
PN 6	170	170***
сноска к таблице 3	—	*** Для исполнений D и M не применять.
Пункт 6.2. Таблица 4. Графа « d_b », «Ряд 1».		
Для DN 100: PN 1, PN 2,5	116	116**
PN 6	116	116**
для DN 150: PN 1, PN 2,5	170	170**
PN 6	170	170**
сноска к таблице 4	—	** Для исполнений D и M не применять.
Пункт 6.4. Таблица 6. Графа « d ».		
Для DN 65, PN 63	18	22
графа «Номинальный диаметр болтов или шпилек». Для: DN 65, PN 63	M16	M20
DN 80, PN 63	M16	M20
графа « D_m », «Ряд 1».		
Для DN 1600, PN 1 и PN 2,5	1616	1646
Пункт 6.5. Таблица 7. Графа «Номинальный диаметр болтов или шпилек», «Ряд 1».		
Для DN 450, PN 10	—	M24
графа « d », «Ряд 2».		
Для DN 500, PN 63	—	48
Приложение А. Таблица А.1. Графа «Исполнения уплотнительной поверхности». Для строки «До PN 40 включ.»	(см. 7.3 и примечания)	(см. 7.3 и примечание)

(ИУС № 11 2016 г.)

**ФЛАНЦЫ АРМАТУРЫ, СОЕДИНИТЕЛЬНЫХ ЧАСТЕЙ И ТРУБОПРОВОДОВ
НА НОМИНАЛЬНОЕ ДАВЛЕНИЕ ДО *PN* 250****Конструкция, размеры и общие технические требования**

Flanges for valves, fittings and pipelines for pressure to *PN* 250.
Design, dimensions and general technical requirements

Дата введения — 2016—04—01

1 Область применения

Настоящий стандарт распространяется на присоединительные фланцы трубопроводной арматуры (далее — арматуры), соединительных частей и трубопроводов, а также на присоединительные фланцы машин, оборудования, приборов, патрубков, аппаратов и резервуаров на номинальное давление до *PN* 250 и устанавливает конструкцию и размеры стальных и чугунных фланцев, определяет типы фланцев, типы форм уплотнительных поверхностей, устанавливает технические требования к изготовлению, маркировке, испытаниям и контролю.

В настоящем стандарте приведены рекомендации по выбору материала для фланцев и крепежных деталей фланцевых соединений а также по выбору уплотнительной поверхности в зависимости от опасности и параметров рабочей среды.

На фланцы для других объектов, параметров и условий применения действуют ГОСТ 1536, ГОСТ 4433, ГОСТ 9399, ГОСТ 25660, ГОСТ 28759.1 — ГОСТ 28759.5, [1].

2 Нормативные ссылки

В настоящем стандарте использованы нормативные ссылки на следующие межгосударственные стандарты:

ГОСТ 2.301—68 Единая система конструкторской документации. Форматы

ГОСТ 9.014—78 Единая система защиты от коррозии и старения. Временная противокоррозионная защита изделий. Общие требования

ГОСТ 9.303—84 Единая система защиты от коррозии и старения. Покрытия металлические и неметаллические неорганические. Общие требования к выбору

ГОСТ 12.1.007—76 Система стандартов безопасности труда. Вредные вещества. Классификация и общие требования безопасности

ГОСТ 12.1.044—89 Система стандартов безопасности труда. Пожаровзрывоопасность веществ и материалов. Номенклатура показателей и методы их определения

ГОСТ 356—80 Арматура и детали трубопроводов. Давления номинальные, пробные и рабочие. Ряды

ГОСТ 977—88 Отливки стальные. Общие технические условия

ГОСТ 1050—88 Прокат сортовой, калиброванный, со специальной отделкой поверхности из углеродистой качественной конструкционной стали. Общие технические условия

ГОСТ 1215—79 Отливки из ковкого чугуна. Общие технические условия

ГОСТ 1412—85 Чугун с пластинчатым графитом для отливок. Марки

ГОСТ 33259—2015

ГОСТ 1536—76 Фланцы судовых трубопроводов. Присоединительные размеры и уплотнительные поверхности

ГОСТ 1577—93 Прокат толстолистовой и широкополосный из конструкционной качественной стали. Технические условия

ГОСТ 2590—2006 Прокат сортовой стальной горячекатаный круглый. Сортамент

ГОСТ 2591—2006 Прокат сортовой стальной горячекатаный квадратный. Сортамент

ГОСТ 4433—76 Фланцы арматуры, соединительных частей и трубопроводов судовые. Типы

ГОСТ 4543—71 Прокат из легированной конструкционной стали. Технические условия

ГОСТ 5520—79 Прокат листовой из углеродистой, низколегированной и легированной стали для котлов и сосудов, работающих под давлением. Технические условия

ГОСТ 5632—72 Стали высоколегированные и сплавы коррозионно-стойкие, жаростойкие и жаропрочные. Марки

ГОСТ 5773—90 Издания книжные и журнальные. Форматы

ГОСТ 6032—2003 (ИСО 3651-1:1998, ИСО 3651-2:1998) Стали и сплавы коррозионно-стойкие. Методы испытаний на стойкость к межкристаллитной коррозии

ГОСТ 7293—85 Чугун с шаровидным графитом для отливок. Марки

ГОСТ 7350—77 Сталь толстолистовая коррозионно-стойкая, жаростойкая и жаропрочная. Технические условия

ГОСТ 7505—89 Поковки стальные штампованные. Допуски, припуски и кузнечные напуски

ГОСТ 8479—70 Поковки из конструкционной углеродистой и легированной стали. Общие технические условия

ГОСТ 9399—81 Фланцы стальные резьбовые на Ру 20—100 МПа (200—1000 кгс/см²). Технические условия

ГОСТ 9454—78 Металлы. Метод испытания на ударный изгиб при пониженных, комнатной и повышенных температурах

ГОСТ 9833—73 Кольца резиновые уплотнительные круглого сечения для гидравлических и пневматических устройств. Конструкция и размеры

ГОСТ 14140—81 Основные нормы взаимозаменяемости. Допуски расположения осей отверстий для крепежных деталей

ГОСТ 14192—96 Маркировка грузов

ГОСТ 14637—89 (ИСО 4995—78) Прокат толстолистовой из углеродистой стали обыкновенного качества. Технические условия

ГОСТ 14782—86 Контроль неразрушающий. Соединения сварные. Методы ультразвуковые

ГОСТ 14792—80 Детали и заготовки, вырезаемые кислородной и плазменно-дуговой резкой. Точность, качество поверхности реза

ГОСТ 15180—86 Прокладки плоские эластичные. Основные параметры и размеры

ГОСТ 19281—89 (ИСО 4950-2—81, ИСО 4950-3—81, ИСО 4951—79, ИСО 4995—78, ИСО 4996—78, ИСО 5952—83) Прокат из стали повышенной прочности. Общие технические условия

ГОСТ 20072—74 Сталь теплоустойчивая. Технические условия

ГОСТ 20700—75 Болты, шпильки, гайки и шайбы для фланцевых и анкерных соединений, пробки и хомуты с температурой среды от 0 до 650 °С. Технические условия

ГОСТ 21120—75 Прутки и заготовки круглого и прямоугольного сечения. Методы ультразвуковой дефектоскопии

ГОСТ 22727—88 Прокат листовой. Методы ультразвукового контроля

ГОСТ 23304—78 Болты, шпильки, гайки и шайбы для фланцевых соединений атомных энергетических установок. Технические требования. Приемка. Методы испытаний. Маркировка, упаковка, транспортирование и хранение

ГОСТ 23055—78 Контроль неразрушающий. Сварка металлов плавлением. Классификация сварных соединений по результатам радиографического контроля

ГОСТ 24507—80 Контроль неразрушающий. Поковки из черных и цветных металлов. Методы ультразвуковой дефектоскопии

ГОСТ 24856—2014 Арматура трубопроводная. Термины и определения

ГОСТ 25054—81 Поковки из коррозионно-стойких сталей и сплавов. Общие технические условия

ГОСТ 25660—83 Фланцы изолирующие для подводных трубопроводов на Ру 10,0 МПа (≈ 100 кгс/см²). Конструкция и размеры

ГОСТ 26645—85¹⁾ Отливки из металлов и сплавов. Допуски размеров, массы и припуски на механическую обработку

ГОСТ 28759.1—90 Фланцы сосудов и аппаратов. Типы и параметры

ГОСТ 28759.2—90 Фланцы сосудов и аппаратов стальные плоские приварные. Конструкция и размеры

ГОСТ 28759.3—90 Фланцы сосудов и аппаратов стальные приварные встык. Конструкция и размеры

ГОСТ 28759.4—90 Фланцы сосудов и аппаратов стальные приварные встык под прокладку восьмиугольного сечения. Конструкция и размеры

ГОСТ 28759.5—90 Фланцы сосудов и аппаратов. Технические требования

ГОСТ 30893.1—2002 (ИСО 2768-1—89) Основные нормы взаимозаменяемости. Общие допуски.

Предельные отклонения линейных и угловых размеров с неуказанными допусками

ГОСТ 31901—2013 Арматура трубопроводная для атомных станций. Общие технические условия

ГОСТ 33260—2015 Арматура трубопроводная. Металлы, применяемые в арматуростроении. Основные требования к выбору материалов

Примечание — При пользовании настоящим стандартом целесообразно проверить действие ссылочных стандартов в информационной системе общего пользования — на официальном сайте Федерального агентства по техническому регулированию и метрологии в сети Интернет или по ежегодному информационному указателю «Национальные стандарты», который опубликован по состоянию на 1 января текущего года, и по выпускам ежемесячного информационного указателя «Национальные стандарты» за текущий год. Если ссылочный стандарт заменен (изменен), то при пользовании настоящим стандартом следует руководствоваться замененным (измененным) стандартом. Если ссылочный стандарт отменен без замены, то положение, в котором дана ссылка на него, применяется в части, не затрагивающей эту ссылку.

3 Термины, определения и сокращения

3.1 В настоящем стандарте применены термины по ГОСТ 24856.

3.2 В настоящем стандарте применены следующие сокращения:

НД — нормативная документация;

КД — конструкторская документация;

ТУ — технические условия;

МКК — межкристаллитная коррозия;

УЗК — ультразвуковой контроль;

СКР — сульфидное коррозионное растрескивание;

ТРГ — терморасширенный графит;

СНП — спирально-навитые прокладки;

PN — номинальное давление (в стандарте указано в бар или кгс/см²).

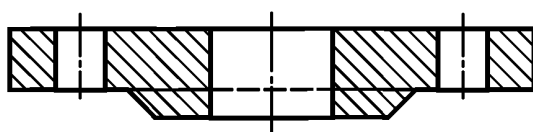
4 Типы фланцев и исполнения уплотнительных поверхностей

4.1 Типы фланцев и их обозначения приведены на рисунке 1.

4.2 Исполнения уплотнительных поверхностей и их обозначения приведены на рисунке 2.

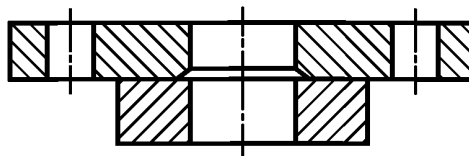
4.3 Применяемость фланцев номинального диаметра *DN* в зависимости от номинального давления *PN* для каждого типа фланцев приведена в таблице 1.

¹⁾ На территории Российской Федерации действует ГОСТ Р 53464—2009 «Отливки из металлов и сплавов. Допуски размеров, массы и припуски на механическую обработку».

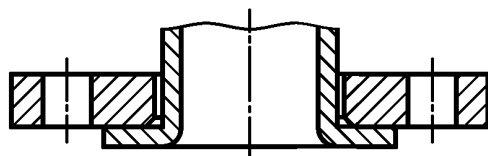


Примечание – Штрихпунктирная линия – для уплотнительной поверхности исполнения А (для PN 1, PN 2,5 и PN6)

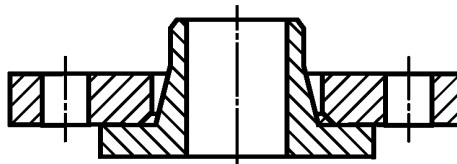
Тип 01 – Фланец стальной плоский приварной



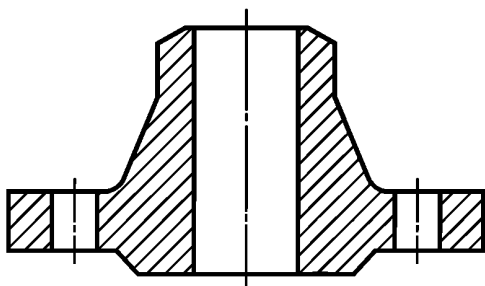
Тип 02 – Фланец стальной плоский свободный на приварном кольце



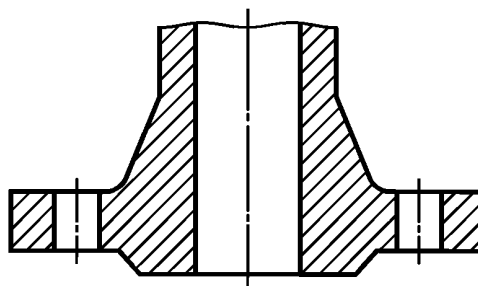
Тип 03 – Фланец стальной плоский свободный на отбортовке



Тип 04 – Фланец стальной плоский свободный на хомуте под приварку



Тип 11 – Фланец стальной приварной встык

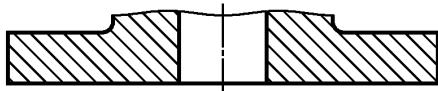


Тип 21 – Фланец корпуса арматуры

Примечания

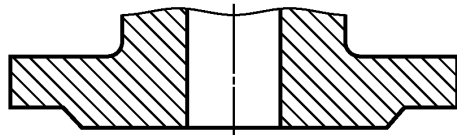
- 1 Фланцы типов 01, 04, 11, 21 соответствуют фланцам типов 01, 04, 11, 21 по [2].
- 2 Фланцы типа 02 соответствуют фланцам типа 02 с приварным кольцом типа 32 по [2].
- 3 Фланцы типа 03 соответствуют фланцам типа 02 с отбортовкой типа 33 по [2].
- 4 Фланцы типа 21 и элемент отбортовки для фланца типа 03 являются элементами арматуры, оборудования или соединительных частей трубопроводов и отдельно не изготавливаются.
- 5 Фланцы типов 01 и 02 — только для температуры применения не ниже минус 40 °С.

Рисунок 1 — Типы фланцев

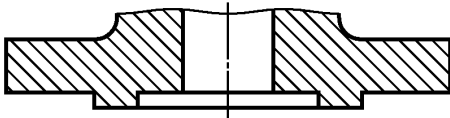


Примечание – Только для *PN 1*, *PN 2,5* и *PN 6*

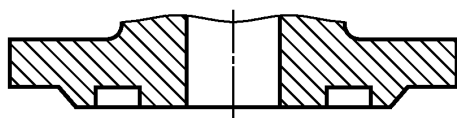
Исполнение А – Плоскость



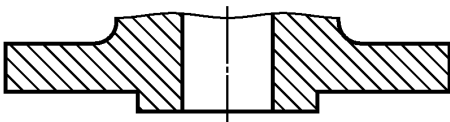
Исполнение В – Соединительный выступ



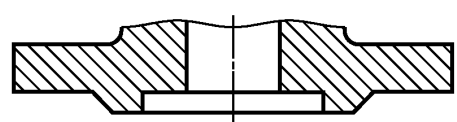
Исполнения С, L – Шип



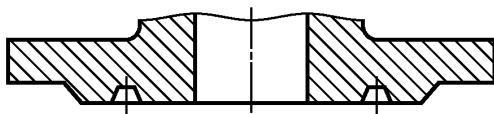
Исполнения D, M – Паз



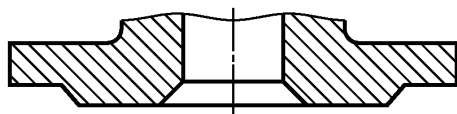
Исполнение Е – Выступ



Исполнение F – Впадина



Исполнение J – Под прокладку
овального сечения







Исполнение K – Под линзовую
прокладку



Примечание — Уплотнительные поверхности исполнений L и M используют под фторопластовые прокладки.

Рисунок 2 — Исполнения уплотнительных поверхностей

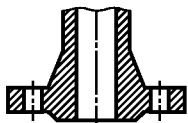
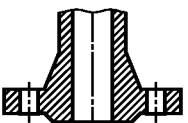
Таблица 1 — Применяемость фланцев

Тип фланца	Номинальное давление P_N , кгс/см ²	Номинальный диаметр DN																																														
		$DN 10$	$DN 15$	$DN 20$	$DN 25$	$DN 32$	$DN 40$	$DN 50$	$DN 65$	$DN 80$	$DN 100$	$DN 125$	$DN 150$	$DN 200$	$DN 250$	$DN 300$	$DN 350$	$DN 400$	$DN 450$	$DN 500$	$DN 600$	$DN 700$	$DN 800$	$DN 900$	$DN 1000$	$DN 1200$	$DN 1400$	$DN 1600$	$DN 1800$	$DN 2000$	$DN 2200$	$DN 2400$	$DN 2600$	$DN 2800$	$DN 3000$	$DN 3200$	$DN 3400$	$DN 3600$	$DN 3800$	$DN 4000$								
 Тип 01 Фланцы стальные плоские приварные	$P_N 1$	x	x	x	x	x	x	x	x	x	x	x	x	x	x	x	x	x	x	x	x	x	x	x	x	x	x	x	x	x	x	x	x															
	$P_N 2,5$	x	x	x	x	x	x	x	x	x	x	x	x	x	x	x	x	x	x	x	x	x	x	x	x	x	x	x	x	x	x	x	x	x														
	$P_N 6$	x	x	x	x	x	x	x	x	x	x	x	x	x	x	x	x	x	x	x	x	x	x	x	x	x	x	x	x	x																		
	$P_N 10$	x	x	x	x	x	x	x	x	x	x	x	x	x	x	x	x	x	x	x	x	x	x	x	x	x	x	x																				
	$P_N 16$	x	x	x	x	x	x	x	x	x	x	x	x	x	x	x	x	x	x	x	x	x	x	x	x	x	x																					
	$P_N 25$	x	x	x	x	x	x	x	x	x	x	x	x	x	x	x	x	x	x	x	x	x	x	x																								
 Тип 02 Фланцы стальные плоские свободные на приварном кольце	$P_N 1$	x	x	x	x	x	x	x	x	x	x	x	x	x	x	x	x	x	x																													
	$P_N 2,5$	x	x	x	x	x	x	x	x	x	x	x	x	x	x	x	x	x	x	x	x																											
	$P_N 6$	x	x	x	x	x	x	x	x	x	x	x	x	x	x	x	x	x	x	x	x																											
	$P_N 10$	x	x	x	x	x	x	x	x	x	x	x	x	x	x	x	x	x	x	x	x																											
	$P_N 16$	x	x	x	x	x	x	x	x	x	x	x	x	x	x	x	x	x	x	x	x																											
	$P_N 25$	x	x	x	x	x	x	x	x	x	x	x	x	x	x	x	x	x	x	x	x																											
 Тип 03  Тип 04 Фланцы стальные плоские свободные на отбортовке и на хомуте под приварку	$P_N 2,5$	x	x	x	x	x	x	x	x	x	x	x																																				
	$P_N 6$	x	x	x	x	x	x	x	x	x	x	x																																				
	$P_N 10$	x	x	x	x	x	x	x	x	x	x	x	x																																			
	$P_N 16$	x	x	x	x	x	x	x	x	x	x	x	x																																			
	$P_N 25$	x	x	x	x	x	x	x	x	x	x	x	x																																			

Продолжение таблицы 1

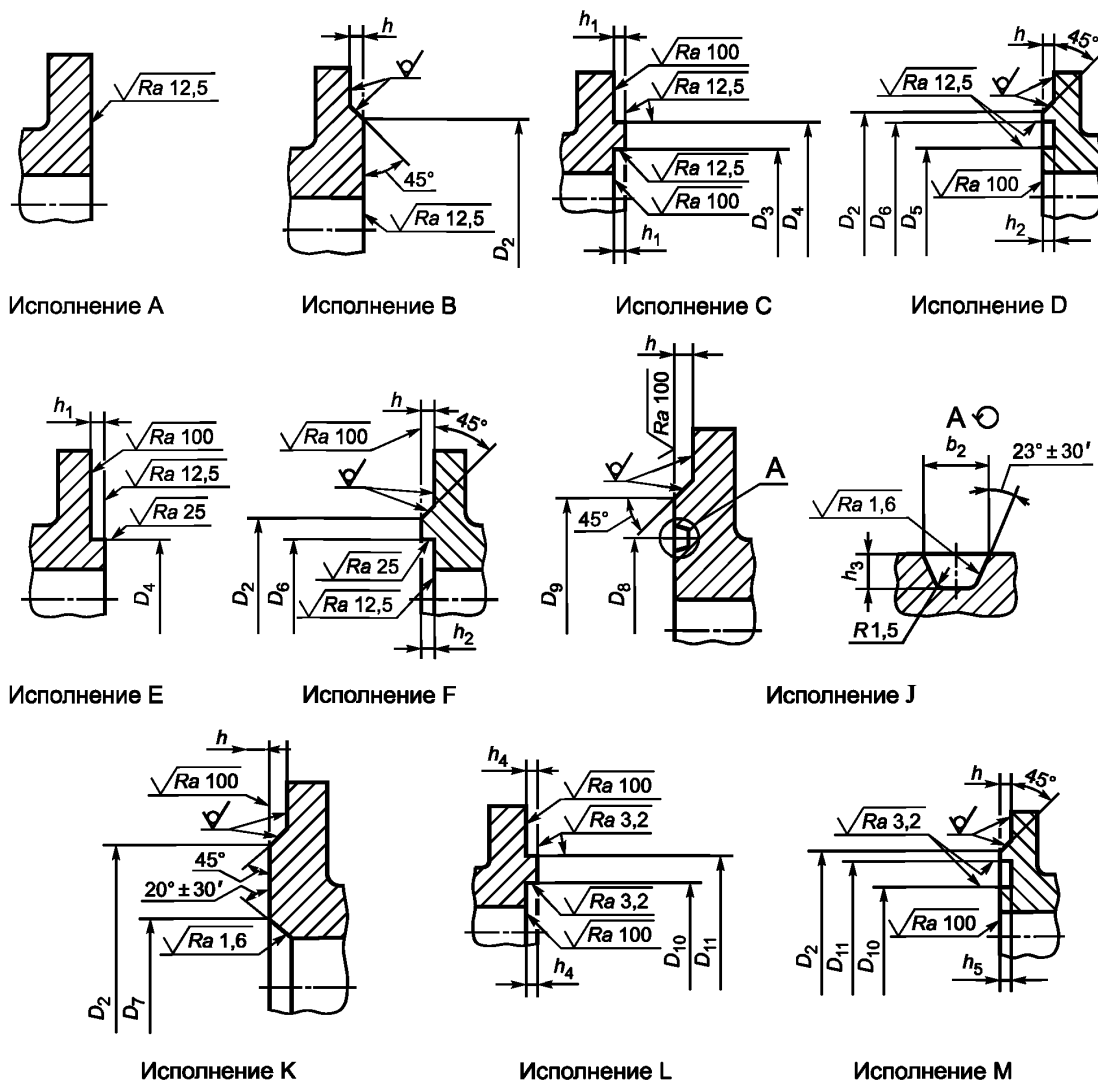
Тип фланца	Номинальное давление PN, кгс/см ²	Номинальный диаметр DN																																													
		DN 10	DN 15	DN 20	DN 25	DN 32	DN 40	DN 50	DN 65	DN 80	DN 100	DN 125	DN 150	DN 200	DN 250	DN 300	DN 350	DN 400	DN 450	DN 500	DN 600	DN 700	DN 800	DN 900	DN 1000	DN 1200	DN 1400	DN 1600	DN 1800	DN 2000	DN 2200	DN 2400	DN 2600	DN 2800	DN 3000	DN 3200	DN 3400	DN 3600	DN 3800	DN 4000							
 Тип 11 Фланцы стальные приварные встык	PN 1	x	x	x	x	x	x	x	x	x	x	x	x	x	x	x	x	x	x	x	x	x	x	x	x	x	x																				
	PN 2,5	x	x	x	x	x	x	x	x	x	x	x	x	x	x	x	x	x	x	x	x	x	x	x	x	x	x	x	x	x	x	x	x	x	x	x	x	x	x	x	x	x	x				
	PN 6	x	x	x	x	x	x	x	x	x	x	x	x	x	x	x	x	x	x	x	x	x	x	x	x	x	x	x	x	x	x																
	PN 10	x	x	x	x	x	x	x	x	x	x	x	x	x	x	x	x	x	x	x	x	x	x	x	x	x	x	x	x	x	x																
	PN 16	x	x	x	x	x	x	x	x	x	x	x	x	x	x	x	x	x	x	x	x	x	x	x	x	x	x	x	x	x																	
	PN 25	x	x	x	x	x	x	x	x	x	x	x	x	x	x	x	x	x	x	x	x	x	x	x	x	x	x	x	x	x																	
	PN 40	x	x	x	x	x	x	x	x	x	x	x	x	x	x	x	x	x	x	x	x	x	x	x	x	x	x	x	x																		
	PN 63	x	x	x	x	x	x	x	x	x	x	x	x	x	x	x	x	x	x	x	x	x	x	x	x	x	x	x																			
	PN 100	x	x	x	x	x	x	x	x	x	x	x	x	x	x	x	x	x	x	x	x																										
	PN 160	x	x	x	x	x	x	x	x	x	x	x	x	x	x	x	x	x																													
	PN 200		x	x	x	x	x	x	x	x	x	x	x	x	x																																
	PN 250	x	x	x	x	x	x	x	x	x	x	x	x	x	x																																
 Тип 21 Фланцы литые стальные (корпус арматуры)	PN 2,5	x	x	x	x	x	x	x	x	x	x	x	x	x	x	x	x	x	x	x	x	x	x	x	x	x	x	x																			
	PN 6	x	x	x	x	x	x	x	x	x	x	x	x	x	x	x	x	x	x	x	x	x	x	x	x	x	x	x	x																		
	PN 10	x	x	x	x	x	x	x	x	x	x	x	x	x	x	x	x	x	x	x	x	x	x	x	x	x	x	x	x																		
	PN 16	x	x	x	x	x	x	x	x	x	x	x	x	x	x	x	x	x	x	x	x	x	x	x	x	x	x	x	x																		
	PN 25	x	x	x	x	x	x	x	x	x	x	x	x	x	x	x	x	x	x	x	x	x	x	x	x	x	x	x	x																		
	PN 40	x	x	x	x	x	x	x	x	x	x	x	x	x	x	x	x	x	x	x	x	x	x	x	x	x	x	x	x																		
	PN 63	x	x	x	x	x	x	x	x	x	x	x	x	x	x	x	x	x																													
	PN 100	x	x	x	x	x	x	x	x	x	x	x	x	x	x	x	x	x																													
	PN 160	x	x	x	x	x	x	x	x	x	x	x	x	x	x	x																															
	PN 200		x	x	x	x	x	x	x	x	x	x	x	x	x																																
	PN 250	x	x	x	x	x	x	x	x	x	x	x	x	x	x																																

∞ Окончание таблицы 1

Тип фланца	Номинальное давление PN , кгс/см ²	Номинальный диаметр DN																																											
		$DN 10$	$DN 15$	$DN 20$	$DN 25$	$DN 32$	$DN 40$	$DN 50$	$DN 65$	$DN 80$	$DN 100$	$DN 125$	$DN 150$	$DN 200$	$DN 250$	$DN 300$	$DN 350$	$DN 400$	$DN 450$	$DN 500$	$DN 600$	$DN 700$	$DN 800$	$DN 900$	$DN 1000$	$DN 1200$	$DN 1400$	$DN 1600$	$DN 1800$	$DN 2000$	$DN 2200$	$DN 2400$	$DN 2600$	$DN 2800$	$DN 3000$	$DN 3200$	$DN 3400$	$DN 3600$	$DN 3800$	$DN 4000$					
 <p>Тип 21 Фланцы литые из серого чугуна (корпус арматуры)</p>	$PN 1$		x	x	x	x	x	x	x	x	x	x	x	x	x	x	x	x	x	x	x	x	x	x	x	x	x	x	x	x	x	x	x	x	x	x	x								
	$PN 2,5$	x	x	x	x	x	x	x	x	x	x	x	x	x	x	x	x	x	x	x	x	x	x	x	x	x	x	x	x	x	x	x	x	x	x	x	x	x	x	x	x	x	x	x	x
	$PN 6$	x	x	x	x	x	x	x	x	x	x	x	x	x	x	x	x	x	x	x	x	x	x	x	x	x	x	x	x	x	x	x	x	x	x	x	x	x	x	x	x	x	x	x	
	$PN 10$	x	x	x	x	x	x	x	x	x	x	x	x	x	x	x	x	x	x	x	x	x	x	x	x	x	x	x	x	x	x	x													
	$PN 16$	x	x	x	x	x	x	x	x	x	x	x	x	x	x	x	x	x	x	x	x	x	x	x	x	x	x																		
 <p>Тип 21 Фланцы литые из ковкого чугуна (корпус арматуры)</p>	$PN 6$	x	x	x	x	x	x	x	x	x	x	x	x	x	x																														
	$PN 10$	x	x	x	x	x	x	x	x	x	x	x	x	x	x	x																													
	$PN 16$	x	x	x	x	x	x	x	x	x	x	x	x	x	x	x																													
	$PN 25$	x	x	x	x	x	x	x	x	x	x	x	x	x	x	x																													
	$PN 40$	x	x	x	x	x	x	x	x	x	x	x	x	x	x	x																													
<p>Примечания</p> <p>1 «x» обозначена применяемость фланцев.</p> <p>2 Фланцы типа 03 — только на $PN 2,5$, $PN 6$, $PN 10$, $PN 16$.</p> <p>3 Фланцы типа 04 — только на $PN 10$, $PN 16$, $PN 25$.</p> <p>4 Фланцы типов 01 и 02 — только для температуры применения не ниже минус 40 °С.</p>																																													

5 Размеры уплотнительных поверхностей

Размеры уплотнительных поверхностей фланцев приведены на рисунке 3 и в таблице 2. Ряд 1 предпочтительный.



Примечания

- 1 Допускается вместо угла 45° выполнять скругление радиусом по КД.
- 2 Исполнение А — только для $PN 1$, $PN 2,5$ и $PN 6$. Толщина фланца для исполнения А приведена в таблицах 3 или 6 (для этого исполнения $h = 0$).
- 3 Минимальная шероховатость уплотнительных поверхностей для исполнений А, В, С, D, Е, F — $Ra 3,2$; исполнений L, M — $Ra 0,8$, а максимальная приведена на рисунках.

Рисунок 3 — Размеры уплотнительных поверхностей фланцев

01 Таблица 2 — Размеры уплотнительных поверхностей фланцев (см. рисунок 3)

Размеры в миллиметрах

DN	PN, кгс/см ²	D ₂	D ₃		D ₄		D ₅		D ₆		D ₇	D ₈	D ₉	D ₁₀	D ₁₁	b ₂	h	h ₁	h ₂	h ₃	h ₄	h ₅													
			Ряд 1	Ряд 2	Ряд 1	Ряд 2	Ряд 1	Ряд 2	Ряд 1	Ряд 2																									
DN 10	PN 1	35	19	—	29	—	18	—	30	—	—	—	—	18	30	—	2	4	3	—	4	3													
	PN 2,5		42	24		34		23		35													—	—	—	23	35	—	2	4	3	—	4	3	
	PN 6			47	29		39		28																										40
	PN 10	40	24		34		23		35		18	35	50	—	—	—	—	—	—	—	—	—													
	PN 16		45		24		34		23														35		—	—	—	—	—	—	—	—	—	—	—
	PN 25	40			—		—		—		—		—	—	—	—	—	—	—	—	—	—	—	—											
	PN 40		40		—		—		—		—														—	—	—	—	—	—	—	—	—	—	—
	PN 63	40			—		—		—		—		—	—	—	—	—	—	—	—	—	—	—	—											
	PN 100		40		—		—		—		—														—	—	—	—	—	—	—	—	—	—	—
	PN 160	40		—		—		—		—		—	—	—	—	—	—	—	—	—	—	—	—												
PN 200	40		—		—		—		—		—													—	—	—	—	—	—	—	—	—	—	—	
PN 250		40	—	24	—	34	—	23	—	35		—	—	—	—	—	—	—	2	4,5	4	—	—												—
DN 15	PN 1	40	23	—	33	—	22	—	34	—	—	—	—	22	34	—	2	4	3	—	4	3													
	PN 2,5		47	29		39		28		40													—	—	—	28	40	—	2	4	3	—	4	3	
	PN 6			47	29		39		28																										40
	PN 10	40	29		39		28		40		—	—	—	28	40	9	2	4	3	—	4	3													
	PN 16		40		29		39		28														40		—	—	—	28	40	9	2	4	3	—	4
	PN 25	40			29		39		28		40		—	—	—	28	40	9	2	4	3	—	4	3											
	PN 40		40		29		39		28		40														—	—	—	28	40	9	2	4	3	—	4
	PN 63	40			29		39		28		40		—	—	—	28	40	9	2	4	3	—	4	3											
	PN 100		40		29		39		28		40														—	—	—	28	40	9	2	4	3	—	4
	PN 160	40		29		39		28		40		—	—	—	28	40	9	2	4	3	—	4	3												
PN 200	40		29		39		28		40		—													—	—	28	40	9	2	4	3	—	4	3	
PN 250		45	—	29	—	39	—	28	—	40		—	—	—	—	—	—	—	4,5	4	—	—	—												

DN	PN, кгс/см ²	D ₂	D ₃		D ₄		D ₅		D ₆		D ₇	D ₈	D ₉	D ₁₀	D ₁₁	b ₂	h	h ₁	h ₂	h ₃	h ₄	h ₅					
			Ряд 1	Ряд 2	Ряд 1	Ряд 2	Ряд 1	Ряд 2	Ряд 1	Ряд 2																	
DN 20	PN 1	50	33	—	43	—	32	—	44	—	—	—	—	32	44	—	2	4	3	—	4	3					
	PN 2,5																										
	PN 6																										
	PN 10	58	36	—	50	—	35	—	51	—	—	—	—	—	—	9							4,5	4	—	—	—
	PN 16																										
	PN 25																										
	PN 40																										
	PN 63																										
	PN 100																										
	PN 160																										
	PN 200																										
PN 250																											
PN 1	60																41	—	51	—	40	—					
PN 2,5																											
PN 6																											
PN 10	68	43	—	57	—	42	—	58	—	—	—	—	42	58	9	4,5	4	—	—	—							
PN 16																											
PN 25																											
PN 40																											
PN 63																											
PN 100																											
PN 160																											
PN 200																											
PN 250																											
PN 1																					60	41	—	51	—	40	—
PN 2,5																											
PN 6																											
PN 10	68	43	—	57	—	42	—	58	—	—	—	—	42	58	9	4,5	4	—	—	—							
PN 16																											
PN 25																											
PN 40																											
PN 63																											
PN 100																											
PN 160																											
PN 200																											
PN 250																											

12 Продолжение таблицы 2

Размеры в миллиметрах

DN	PN, кг/см ²	D ₂	D ₃		D ₄		D ₅		D ₆		D ₇	D ₈	D ₉	D ₁₀	D ₁₁	b ₂	h	h ₁	h ₂	h ₃	h ₄	h ₅																																																																																														
			Ряд 1	Ряд 2	Ряд 1	Ряд 2	Ряд 1	Ряд 2	Ряд 1	Ряд 2																																																																																																										
DN 32	PN 1	70	49	—	59	—	48	—	60	—	—	—	—	48	60	—	2	4	3	—	4	3																																																																																														
	PN 2,5		78	51		65		50		66				42	65								78	50	66	9	4,5	4	—	—	—																																																																																					
	PN 6			88	61		75		60																							76		52	75	88	60	76	9	4,5	4	—	—	—																																																																								
	PN 10	88			61	—	75	—	60	—	76	—	91			—		—	—	—	—	4,5										4	—												—	—																																																																						
	PN 16				88	—	61	—	75	—	60	—																																			76	—	—	—	—	—	—	4,5	4	—	—	—																																																										
	PN 25					88	—	61	—	75	—	60																																			—												76	—	—	—	—	—	—	4,5	4	—	—	—																																														
	PN 40						88	—	61	—	75	—																																			60												—												76	—	—	—	—	—	—	4,5	4	—	—	—																																		
	PN 63							88	—	61	—	75																																			—												60												—												76	—	—	—	—	—	—	4,5	4	—	—	—																						
	PN 100								88	—	61	—																																			75												—												60												—												76	—	—	—	—	—	—	4,5	4	—	—	—										
	PN 160		88							—	61	—		75	—								60	—	76	—	—	—	—	—	—																4,5												4												—												—												—																					
	PN 200									88	—	61		—	75								—	60	—																																																																																		76	—	—	—	—	—	—	4,5	4	—
PN 250	88										—	61		—	75		—						60	—	76																																																																																		—									
DN 40	PN 1	80	55	—	69	—	54	—	70	—	—	—	—	54	70	—	3	4	3	—	4	3																																																																																														
	PN 2,5		88	61		75		60		76				52	75								88	60	76	9	4,5	4	—	—	—																																																																																					
	PN 6			88	61		75		60																							76		52	75	88	60	76	9	4,5	4	—	—	—																																																																								
	PN 10	88			61	—	75	—	60	—	76	—	91			—		—	—	—	—	4,5										4	—												—	—																																																																						
	PN 16				88	—	61	—	75	—	60	—																																			76	—	—	—	—	—	—	4,5	4	—	—	—																																																										
	PN 25					88	—	61	—	75	—	60																																			—												76	—	—	—	—	—	—	4,5	4	—	—	—																																														
	PN 40						88	—	61	—	75	—																																			60												—												76	—	—	—	—	—	—	4,5	4	—	—	—																																		
	PN 63							88	—	61	—	75																																			—												60												—												76	—	—	—	—	—	—	4,5	4	—	—	—																						
	PN 100								88	—	61	—																																			75												—												60												—												76	—	—	—	—	—	—	4,5	4	—	—	—										
	PN 160		88							—	61	—		75	—								60	—	76	—	—	—	—	—	—																4,5												4												—												—												—																					
	PN 200									88	—	61		—	75								—	60	—																																																																																		76	—	—	—	—	—	—	4,5	4	—
PN 250	88										—	61		—	75		—						60	—	76																																																																																		—									

DN	PN, кгс/см ²	D ₂	D ₃		D ₄		D ₅		D ₆		D ₇	D ₈	D ₉	D ₁₀	D ₁₁	b ₂	h	h ₁	h ₂	h ₃	h ₄	h ₅																				
			Ряд 1	Ряд 2	Ряд 1	Ряд 2	Ряд 1	Ряд 2	Ряд 1	Ряд 2																																
DN 50	PN 1	90	66	—	80	—	65	—	81	—	—	—	—	65	81	—	3	4	3	—	4	3																				
	PN 2,5																																									
	PN 6																																									
	PN 10	102	73		87		72		88		—	—	—	72	88	—	3	4	3	—	4	3																				
	PN 16																																									
	PN 25																																									
	PN 40																																									
	PN 63																						63	85	102	—	—	—	—	—	—	—	12									
	PN 100																																									
	PN 160																						95	115	—	—	—	—	—	—	—	—	—									
	PN 200																																									
PN 250	73																						—	87	—	72	—	88	—	—	—	—	—	—	—	—	—	4,5	4	—	—	—
DN 65	PN 1																						110	86	—	100	—	85	—	101	—	—	—	—	85	101	—	3	4	3	—	4
	PN 2,5																																									
	PN 6																																									
	PN 10	122	95		109		94		110		—	—	—	94	110	—	3	4	3	—	4	3																				
	PN 16																																									
	PN 25																																									
	PN 40																																									
	PN 63																						85	110	132	—	—	—	—	—	—	12										
	PN 100																																									
	PN 160																						130	167	—	—	—	—	—	—	—	—										
	PN 200																																									
PN 250	95																						—	109	—	94	—	110	—	—	—	—	—	—	—	—	—	4,5	4	—	—	—

DN	PN, кг/см ²	D ₂	D ₃		D ₄		D ₅		D ₆		D ₇	D ₈	D ₉	D ₁₀	D ₁₁	b ₂	h	h ₁	h ₂	h ₃	h ₄	h ₅																																																										
			Ряд 1	Ряд 2	Ряд 1	Ряд 2	Ряд 1	Ряд 2	Ряд 1	Ряд 2																																																																						
DN 80	PN 1	128	101	—	115	—	100	—	116	—	—	—	—	100	116	—	3	4	3	—	4	3																																																										
	PN 2,5		133	106		120		105		121				97	115								133	105	121	12	4	3	—	4	3																																																	
	PN 6			106	—	120	—	105	—	121																						—	115	133	150	105	121	12	4	3	—	4	3																																					
	PN 10	129									—	149	—			128		—	150	—	145	170	128																					150	12	4	3	—	6	5																														
	PN 16																										129	—	149	—	128																				—	150	—	145	175	128	150	12	4,5	3,5	—	—	—																	
	PN 25																					129																	—	149	—	128	—																					150	—	145	245	128	150	12	4,5	3,5	—	—	—					
	PN 40																																													129	—	149	—	128																										—	150	—	145	245
	PN 63																					129																	—	149	—	128	—												150				—	145	245	128	150	12	4,5	3,5	—	—	—											
	PN 100	129									—	149	—			128		—	150	—	145		245				128	150	12	4,5	3,5			—	—	—																																												
	PN 160		129	—	149	—	128	—	150	—				145	245							128		150	12	4,5						3,5	—				—	—																																										
	PN 200	129									—	149	—			128		—	150	—	145		245				128	150	12	4,5	3,5			—	—	—																																												
PN 250	138		—	106	—	120	—	105	—	121				—	—		—					—		—	—	—						4,5	4				—	—	—																																									
DN 100	PN 1	148	117	—	137	—	116	—	138	—	—	—	—	116	138	—	3	4	3	—	6	5																																																										
	PN 2,5		158	129		149		128		150				124	145								170	128	150	12	4	3	—	6	5																																																	
	PN 6			129	—	149	—	128	—	150																						—	145	175	128	150	12	4,5	3,5	—	—	—																																						
	PN 10	129									—	149	—			128		—	150	—	145	245	128																				150	12	4,5	3,5	—	—	—																															
	PN 16																										129	—	149	—	128																			—	150	—	145	245	128	150	12	4,5	3,5	—	—	—																		
	PN 25																					129																—	149	—	128	—																					150	—	145	245	128	150	12	4,5	3,5	—	—	—						
	PN 40																																												129	—	149	—	128																										—	150	—	145	245	128
	PN 63																																																					129				—	149	—	128	—				150														
	PN 100	129									—	149	—			128		—	150	—	145	245	128				150	12	4,5	3,5	—			—				—																																										
	PN 160		129	—	149	—	128	—	150	—				145	245									128	150	12						4,5	3,5		—	—	—																																											
	PN 200	129									—	149	—			128		—	150	—	145	245	128				150	12	4,5	3,5	—			—				—																																										
PN 250	162		—	129	—	149	—	128	—	150				—	—		—							—	—	—						—	5		4,5	—	—		—																																									

DN	PN, кгс/см ²	D ₂	D ₃		D ₄		D ₅		D ₆		D ₇	D ₈	D ₉	D ₁₀	D ₁₁	b ₂	h	h ₁	h ₂	h ₃	h ₄	h ₅								
			Ряд 1	Ряд 2	Ряд 1	Ряд 2	Ряд 1	Ряд 2	Ряд 1	Ряд 2																				
DN 125	PN 1	178	146	—	166	—	145	—	167	—	—	—	145	167	—	3	4	3	—	6	5									
	PN 2,5																													
	PN 6																													
	PN 10	184	155	—	175	—	154	—	176	—	—	—	154	176	—		3	4	3	—	6	5								
	PN 16																													
	PN 25																													
	PN 40									153	155	—	175	—	154		—	176	175	205	210	154	176	12	3	4	3	8	6	5
	PN 63																													
	PN 100																													
	PN 160																													
	PN 200									155	—	175	—	154	—		176	—	175	205	271	154	176	14	3	4,5	3,5	—	—	—
PN 250																														
DN 150	PN 1									202	171	—	191	—	170	—	192	—	—	—	170	192	—	3	4	3	—	6	5	
	PN 2,5																													
	PN 6																													
	PN 10	212	183	—	203	—	182	—	204	—	—	—	182	204	—	3	4	3	—	6	5									
	PN 16																													
	PN 25																													
	PN 40									181	183	—	203	—	182	—	204	205	240	250	182	204	12		3	4	3	8	6	5
	PN 63																													
	PN 100																													
	PN 160																													
	PN 200									183	—	203	—	182	—	204	—	181	240	306	182	204	17		3	4,5	3,5	11	—	—
PN 250																														
PN 250	218									—	183	—	203	—	182	—	204	—	—	—	—	—	—	3	5	4,5	—	—	—	

DN	PN, кгс/см ²	D ₂	D ₃		D ₄		D ₅		D ₆		D ₇	D ₈	D ₉	D ₁₀	D ₁₁	b ₂	h	h ₁	h ₂	h ₃	h ₄	h ₅
			Ряд 1	Ряд 2	Ряд 1	Ряд 2	Ряд 1	Ряд 2	Ряд 1	Ряд 2												
DN 300	PN 1	365	336	—	356	—	335	—	357	—	—	—	335	357	—	4	5,0	4,0	—	6	5	
	PN 2,5																					
	PN 6																					
	PN 10	370	—	—	—	—	—	—	—	—	—	—	—	—	—	—	—	—	—	—		
	PN 16																					
	PN 25	390	—	—	—	—	—	—	—	—	—	—	—	—	—	—	—	—	—	—		
	PN 40																					
	PN 63	410	343	—	363	—	342	—	364	—	—	—	342	364	—	—	—	—	—	—	—	
	PN 100																					
PN 160																						
DN 350	PN 1	415	386	—	406	—	385	—	407	—	—	—	385	407	—	4	5	4	—	6	5	
	PN 2,5																					
	PN 6																					
	PN 10	430	—	—	—	—	—	—	—	—	—	—	—	—	—	—	—	—	—	—		
	PN 16																					
	PN 25	450	—	—	—	—	—	—	—	—	—	—	394	422	—	—	—	—	—	—		
	PN 40																					
	PN 63	465	395	—	421	—	394	—	422	—	—	—	394	420	465	—	—	—	—	—	—	
	PN 100																					
PN 160																						
			—	—	—	—	—	—	—	—	—	—	—	—	—	—	—	—	—	—	—	

81 Продолжение таблицы 2

Размеры в миллиметрах

DN	PN, кг/см ²	D ₂	D ₃		D ₄		D ₅		D ₆		D ₇	D ₈	D ₉	D ₁₀	D ₁₁	b ₂	h	h ₁	h ₂	h ₃	h ₄	h ₅																																					
			Ряд 1	Ряд 2	Ряд 1	Ряд 2	Ряд 1	Ряд 2	Ряд 1	Ряд 2																																																	
DN 400	PN 1	465	436	—	456	—	435	—	457	—	—	—	—	435	457	—	4	5	4	—	6	5																																					
	PN 2,5																																																										
	PN 6																																																										
	PN 10	482	447	473	446	474	—	—	—	445				480	535								446	474	—	12	17	8	11	14	—	—																											
	PN 16																																																										
	PN 25	505																																																									
	PN 40																																																										
	PN 63	535																					—	—									—	—	—	—	—	—	—	—	—	—	23	—	—	—	—	—	—										
	PN 100																																																										
PN 160																																																											
DN 450	PN 1	520									489	—	509			—	488	—	510	—	—	—																												—	488	510	—	4	5	4	—	6	5
	PN 2,5																																																										
	PN 6																																																										
	PN 10	532	497	523	496	524	—	—	—	496	524	—	—	—	—	—	—	—	—	—					—																																		
	PN 16																																																										
	PN 25	555																																																									
	PN 40																																																										
	PN 63	560																					—	497		—	523	—	496	—	524	—	—	—	—	—	—	—	—	—	—	—																	
PN 100																																																											

ГОСТ 33259—2015

DN	PN, кгс/см ²	D ₂	D ₃		D ₄		D ₅		D ₆		D ₇	D ₈	D ₉	D ₁₀	D ₁₁	b ₂	h	h ₁	h ₂	h ₃	h ₄	h ₅
			Ряд 1	Ряд 2	Ряд 1	Ряд 2	Ряд 1	Ряд 2	Ряд 1	Ряд 2												
DN 500	PN 1	570	541	—	561	—	540	—	562	—	—	—	—	540	562	—	4	5	4	—	6	5
	PN 2,5																					
	PN 6																					
	PN 10	585	549	575	548	576	548	576														
	PN 16																					
	PN 25																					
	PN 40																					
	PN 63	615	—	549	—	575	—	548	—	576												
PN 100	—										—	—	—	—	—	—	—	—	5,5	5	—	—
DN 600	PN 1	670	635	—	661	—	634	—	662	—	—	—	—	634	662	—	5	6	5	—	6	5
	PN 2,5																					
	PN 6																					
	PN 10	685	651	649	677	675	650	648	678	676												
	PN 16																					
	PN 25	720	651	649	677	675	650	648	678	676												
	PN 40																					
PN 63	735	—	—	—	—	—	—	—	—	—	—	—	—	—	—	—	—	—	—	—	—	
DN 700	PN 1	775	737	—	763	—	736	—	764	—	—	—	—	736	764	—	5	6	5	—	6	5
	PN 2,5																					
	PN 6																					
	PN 10	800	751	777	750	778	750	778														
	PN 16																					
	PN 25	820	751	777	750	778	750	778														
	PN 40																					
PN 63	840	—	751	—	777	—	750	—	778	—	—	—	—	—	—	—	—	—	—	—	—	—

DN	PN, кг/см ²	D ₂	D ₃		D ₄		D ₅		D ₆		D ₇	D ₈	D ₉	D ₁₀	D ₁₁	b ₂	h	h ₁	h ₂	h ₃	h ₄	h ₅
			Ряд 1	Ряд 2	Ряд 1	Ряд 2	Ряд 1	Ряд 2	Ряд 1	Ряд 2												
DN 800	PN 1	880	841	—	867	—	840	—	868	—	—	—	—	840	868	—	5	6	5	—	6	5
	PN 2,5		851	856	877	882	850	855	878	883				855	883							
	PN 6																					
	PN 10																					
	PN 16																					
	PN 25																					
	PN 40	930	960	—	—	—	—	—	—	—												
	PN 63	960												—	—							
DN 900	PN 1	980	—	—	—	—	—	—	—	—	—	—	—	—	—	5	5,5	5	—	—	—	
	PN 2,5		1030	961	987	960	988															
	PN 6																					
	PN 10																					
	PN 16																					
	PN 25																					
	PN 40	1070	1070	—	—	—	—	—	—													
	PN 63	1070								—												—
DN 1000	PN 1	1080	—	—	—	—	—	—	—	—	—	—	—	—	—	5	6,5	6	—	—	—	
	PN 2,5		1140	1062	1092	1060	1094															
	PN 6																					
	PN 10																					
	PN 16																					
	PN 25																					
	PN 40	1180	1180	—	—	—	—	—														
	PN 63	1180							—	—												—

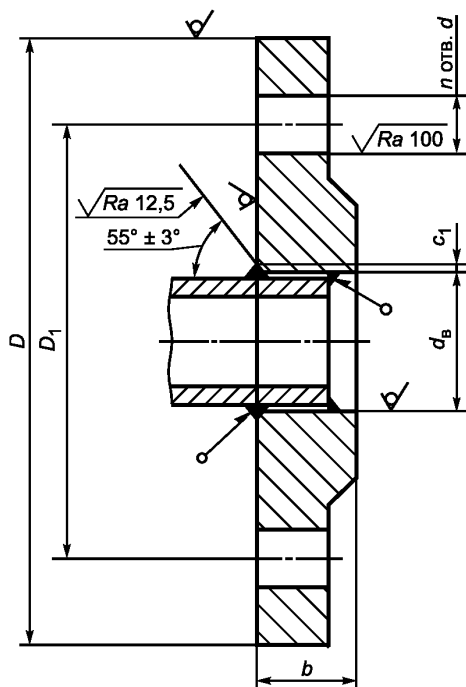
DN	PN, кгс/см ²	D ₂	D ₃		D ₄		D ₅		D ₆		D ₇	D ₈	D ₉	D ₁₀	D ₁₁	b ₂	h	h ₁	h ₂	h ₃	h ₄	h ₅
			Ряд 1	Ряд 2	Ряд 1	Ряд 2	Ряд 1	Ряд 2	Ряд 1	Ряд 2												
DN 1200	PN 1	1280	—	—	—	—	—	—	—	—	—	—	—	—	—	—	5	6,5	6	—	—	—
	PN 2,5																					
	PN 6	1295																				
	PN 10																					
	PN 16	1330																				
	PN 25			1350																		
	PN 40	1380																				
	PN 63			1380																		
DN 1400	PN 1	1480	—		—	—	—	—	—	—	—	—	—	—	—	—	—	5	6,5	6	—	—
	PN 2,5																					
	PN 6	1510																				
	PN 10																					
	PN 16	1530																				
	PN 25			1560																		
	PN 40	1600																				
	DN 1600			PN 1	1690																	
PN 2,5																						
PN 6		1710																				
PN 10																						
PN 16		1750																				
PN 25			1780																			
PN 40		1815																				

DN	PN, кг/см ²	D ₂	D ₃		D ₄		D ₅		D ₆		D ₇	D ₈	D ₉	D ₁₀	D ₁₁	b ₂	h	h ₁	h ₂	h ₃	h ₄	h ₅	
			Ряд 1	Ряд 2	Ряд 1	Ряд 2	Ряд 1	Ряд 2	Ряд 1	Ряд 2													
DN 1800	PN 1	1890																					
	PN 2,5			—		—		—		—													
	PN 6	1950	—		—		—		—		—		—		—		5	6,5	6	—	—	—	
	PN 10			1862		1892		1860		1894													
	PN 16																						
PN 25	1985																						
DN 2000	PN 1	2090																					
	PN 2,5			—		—		—		—													
	PN 6	2150	—		—		—		—		—		—		—		5	6,5	6	—	—	—	
	PN 10			2062		2092		2060		2094													
	PN 16																						
PN 25	2210																						
DN 2200	PN 1	2295																					
	PN 2,5			—		—		—		—													
	PN 6	2335															6	—	—	—	—	—	
PN 10	2370																						
DN 2400	PN 1	2495																					
	PN 2,5			—		—		—		—													
	PN 6	2545															6	—	—	—	—	—	
PN 10	2570																						
DN 2600	PN 1	2695																					
	PN 2,5			—		—		—		—													
	PN 6	2750															6	—	—	—	—	—	
PN 10	2780																						

DN	PN, кгс/см ²	D ₂	D ₃		D ₄		D ₅		D ₆		D ₇	D ₈	D ₉	D ₁₀	D ₁₁	b ₂	h	h ₁	h ₂	h ₃	h ₄	h ₅
			Ряд 1	Ряд 2	Ряд 1	Ряд 2	Ряд 1	Ряд 2	Ряд 1	Ряд 2												
DN 2800	PN 1	2910	—	—	—	—	—	—	—	—	—	—	—	—	—	6	—	—	—	—	—	—
	PN 2,5																					
	PN 6	2960																				
	PN 10	3000																				
DN 3000	PN 1	3110	—	—	—	—	—	—	—	—	—	—	—	—	—	6	—	—	—	—	—	—
	PN 2,5																					
	PN 6	3160																				
	PN 10	3210																				
DN 3200	PN 2,5	3310	—	—	—	—	—	—	—	—	—	—	—	—	—	5	—	—	—	—	—	—
	PN 6	3370																				
DN 3400	PN 2,5	3510	—	—	—	—	—	—	—	—	—	—	—	—	—	5	—	—	—	—	—	—
	PN 6	3580																				
DN 3600	PN 2,5	3720	—	—	—	—	—	—	—	—	—	—	—	—	—	5	—	—	—	—	—	—
	PN 6	3790																				
DN 3800	PN 2,5	3920	—	—	—	—	—	—	—	—	—	—	—	—	—	5	—	—	—	—	—	—
DN 4000	PN 2,5	4120	—	—	—	—	—	—	—	—	—	—	—	—	—	5	—	—	—	—	—	—
<p>Примечания</p> <p>1 Ряд 2 соответствует [2].</p> <p>2 Для ряда 2 фланцы с уплотнительными поверхностями исполнений С, D, E, F в соответствии с рисунком 3 не применяются на PN 2,5 и PN 6.</p>																						

6 Размеры стальных и чугунных фланцев

6.1 Размеры фланцев стальных плоских приварных (тип 01) приведены на рисунке 4 и в таблице 3. Ряд 1 предпочтительный.



Примечание — Допускается выполнять фаску под сварной шов с углом $(50 \pm 5)^\circ$.

Рисунок 4 — Размеры фланцев стальных плоских приварных (тип 01) и схема монтажа к трубе

Таблица 3 — Размеры фланцев стальных плоских приварных, тип 01 (см. рисунок 4)

Размеры в миллиметрах

DN	PN, кгс/см ²	d _в		b		c ₁	D		D ₁	d		n		Номинальный диаметр болтов или шпилек	
		Ряд 1	Ряд 2	Ряд 1	Ряд 2		Ряд 1	Ряд 2		Ряд 1	Ряд 2	Ряд 1	Ряд 2	Ряд 1	Ряд 2
DN 10	PN 1	15	—	10	—	2	75	—	50	11	—	4	—	M10	—
	PN 2,5		18	10	12		75	11		4	M10				
	PN 6			12	14		90	14							
	PN 10			14	14		M12								
	PN 16			16											
	PN 25														
DN 15	PN 1	19	—	10	—	2	80	—	55	11	—	4	M10	—	
	PN 2,5		22	10	12		80	11		M10					
	PN 6			12	14		95	14							
	PN 10			14	14		M12								
	PN 16			16											
	PN 25														
DN 20	PN 1	26	—	12	—	2	90	—	65	11	—	4	M10	—	
	PN 2,5		27,5	12	14		90	11		M10					
	PN 6			14	16		105	14							
	PN 10			16	16		M12								
	PN 16			18											
	PN 25														
DN 25	PN 1	33	—	12	—	3	100	—	75	11	—	4	M10	—	
	PN 2,5		34,5	12	14		100	11		M10					
	PN 6			14	16		115	14							
	PN 10			14	16		M12								
	PN 16			18											
	PN 25														

Продолжение таблицы 3

Размеры в миллиметрах

DN	PN, кгс/см ²	d _B		b		c ₁	D		D ₁	d		n		Номинальный диаметр болтов или шпилек	
		Ряд 1	Ряд 2	Ряд 1	Ряд 2		Ряд 1	Ряд 2		Ряд 1	Ряд 2	Ряд 1	Ряд 2	Ряд 1	Ряд 2
DN 32	PN 1	39	—	12	—	3	120	—	90	14	—	4	—	M12	—
	PN 2,5		43,5	15	16		120			14	4	M12			
	PN 6			16	18		135	140		100		18	M16		
	PN 10			18	18										
	PN 16			20											
	PN 25														
DN 40	PN 1	46	—	13	—	3	130	—	100	14	—	4	—	M12	—
	PN 2,5		49,5	16	16		130			14	4	M12			
	PN 6			18	18		145	150		110		18	M16		
	PN 10			20											
	PN 16			22											
	PN 25														
DN 50	PN 1	59	—	13	—	3	140	—	110	14	—	4	—	M12	—
	PN 2,5		61,5	16	16		140			14	4	M12			
	PN 6			18	20		160	165		125		18	M16		
	PN 10			22											
	PN 16			24											
	PN 25														
DN 65	PN 1	78	—	14	—	4	160	—	130	14	—	4	—	M12	—
	PN 2,5		77,5	16	16		160			14	4	M12			
	PN 6			20	20		180	185		145		18	4	8	M16
	PN 10			24	8**										
	PN 16														
	PN 25														

DN	PN, кгс/см ²	d _B		b		c ₁	D		D ₁	d		n		Номинальный диаметр болтов или шпилек	
		Ряд 1	Ряд 2	Ряд 1	Ряд 2		Ряд 1	Ряд 2		Ряд 1	Ряд 2	Ряд 1	Ряд 2	Ряд 1	Ряд 2
DN 80	PN 1	91	—	14	—	4	185	—	150	18	—	4	—	M16	—
	PN 2,5		90,5	18	18			190		4		18	M16		
	PN 6			20	20		200	4	8						
	PN 10			24	24			160	8						
	PN 16			26	26		195		200	160					
	PN 25		26	24	195		200	160							
DN 100	PN 1	110 116	—	14	—	4	205	—	170	18	—			4	—
	PN 2,5	110 116	116	18	18			210		4		18	M16		
	PN 6	100 116		22	22		220	180	8						
	PN 10	110 116		26	26					180	190			22	
	PN 16	110 116		28	26		215	220	180						
	PN 25	110 116	28	26	230		235	190							
DN 125	PN 1	135 142	—	16	—	4	235	—	200	18	—			8	—
	PN 2,5	135 142	141,5	20	20			240		8		18	M16		
	PN 6	135 142		24	22		250	210							
	PN 10	135 142		28	22				210	220					
	PN 16	135 142		30	22		245	250			210				
	PN 25	135 142	30	22	270		220	26	M24						

DN	PN, кгс/см ²	d _B		b		c ₁	D		D ₁	d		n		Номинальный диаметр болтов или шпилек	
		Ряд 1	Ряд 2	Ряд 1	Ряд 2		Ряд 1	Ряд 2		Ряд 1	Ряд 2	Ряд 1	Ряд 2	Ряд 1	Ряд 2
DN 150	PN 1	154 161 170	—	16	—	4	260	—	225	18	—	8	—	M16	—
	PN 2,5	154 161 170	170,5	16	20			265		18	8	M16			
	PN 6	154 161 170		20											
	PN 10	154 161 170		24	24		280	285	240	22			M20		
	PN 16	154 161 170		28											
	PN 25	154 161 170		30			300		250	26			M24		
DN 200	PN 1	222	—	18	—	4	315	—	280	18	—	8	—	M16	—
	PN 2,5		221,5	22	22			320		18	8	M16			
	PN 6						24		335				340	295	22
	PN 10			30	26		360	310		26	12	M24			
	PN 16			32											
	PN 25			32											

DN	PN, кгс/см ²	d _B		b		c ₁	D		D ₁	d		n		Номинальный диаметр болтов или шпилек	
		Ряд 1	Ряд 2	Ряд 1	Ряд 2		Ряд 1	Ряд 2		Ряд 1	Ряд 2	Ряд 1	Ряд 2	Ряд 1	Ряд 2
DN 250	PN 1	273	—	21	—	6	370	—	335	18	—	12	—	M16	—
	PN 2,5		276,5	23	24			375		18	12	M16			
	PN 6			26			390		22						
	PN 10			31	29			405	26						
	PN 16			34	35		425		30						
	PN 25		390	350	22			M20							
DN 300	PN 1	325	—	22	—	6	435	—	395	22	—	12	—	M20	—
	PN 2,5		327,5	24	24			440		22	12	M20			
	PN 6			28	26		445		26						
	PN 10			32	32			460	26						
	PN 16			36	38		485		30						
	PN 25		440	400	26			M24							
DN 350	PN 1	377	—	22	—	7	485	—	445	22	—	12	—	M20	—
	PN 2,5		359,5	26	26			490		22	12	M20			
	PN 6			28	30		505		16						
	PN 10			34	35			520	26						
	PN 16			42			550		33						
	PN 25		500	460	26			M24							
DN 400	PN 1	426	—	22	—	7	535	—	495	22	—	16	—	M20	—
	PN 2,5		411	28	28			540		22	16	M20			
	PN 6			30	32		565		26						
	PN 10			38				580	30						
	PN 16			610	515		26		M24						
	PN 25		44	48	33		36	M27							
														M30	M33

DN	PN, кгс/см ²	d _B		b		c ₁	D		D ₁	d		n		Номинальный диаметр болтов или шпилек									
		Ряд 1	Ряд 2	Ряд 1	Ряд 2		Ряд 1	Ряд 2		Ряд 1	Ряд 2	Ряд 1	Ряд 2	Ряд 1	Ряд 2								
DN 450	PN 1	480	—	—	—	7	590	—	550	22	—	16	—	M20	—								
	PN 2,5		462	24	—			615		595	550	22	16	M20									
	PN 6			30																			
	PN 10			28	30																		
	PN 16			30	36																		
	PN 25			42	48										54	640	585	30	20	M24			
PN 1	530	—	—	670	600	600	33	36	M30	M33													
PN 2,5		513,5	24								—	660	670	600	33						36	M30	M33
PN 6			30																				
PN 10			29								30												
PN 16			32								38												
PN 25			48								46												
PN 1	630	—	—	730	660	660	39	36	20	M36	M33												
PN 2,5		616,5	25									—	710	715	650	33	20	M24	M27				
PN 6			32																				
PN 10			30									32											
PN 16			36									42											
PN 25			50									55											
PN 1	720	—	—	840	845	770	39	36	24	M24	—												
PN 2,5		*	26									—	860	810	810	26	24	M24	—				
PN 6			40																				
PN 10			32									40											
PN 16			39									50											
PN 25			52									63											
PN 1	720	—	—	910	840	840	39	36	24	M36	M33												
PN 2,5		*	26									—	860	810	810	26	24	M24	—				
PN 6			40																				
PN 10			32									40											
PN 16			39									50											
PN 25			52									63											
PN 1	720	—	—	960	875	875	45	42	24	M42	M39												
PN 2,5		*	26									—	860	810	810	26	24	M24	—				
PN 6			40																				
PN 10			32									40											
PN 16			39									50											
PN 25			52									63											

DN	PN, кгс/см ²	d _B		b		c ₁	D		D ₁	d		n		Номинальный диаметр болтов или шпилек	
		Ряд 1	Ряд 2	Ряд 1	Ряд 2		Ряд 1	Ряд 2		Ряд 1	Ряд 2	Ряд 1	Ряд 2	Ряд 1	Ряд 2
DN 800	PN 1	820	—	26	—	9	975	—	920	30	—	24	—	M27	—
	PN 2,5		*	44	975		950	30		24	M27				
	PN 6			32								44			
	PN 10			42								56			
	PN 16			54								74			
	PN 25			68								95			
DN 900	PN 1	920	—	28	—	9	1075	—	1020	30	—	24	—	M27	—
	PN 2,5		*	48	1075		1050	30		24	M27				
	PN 6			34								48			
	PN 10			45								62			
	PN 16			59								82			
DN 1000	PN 1	1020	—	30	—	10	1175	—	1120	30	—	28	—	M27	—
	PN 2,5		*	52	1175		1160	30		28	M27				
	PN 6			36								52			
	PN 10			48								70			
	PN 16			63								90			
DN 1200	PN 1	1220	—	30	—	10	1375	—	1320	30	—	32	—	M27	—
	PN 2,5		*	60	1375		1340	30		32	M27				
	PN 6			39								60			
	PN 10			56								83			
	PN 16			76								*			
DN 1400	PN 1	1420	—	32	—	10	1575	—	1520	30	—	36	—	M27	—
	PN 2,5		*	72	1620		1630	36		36	M30				
	PN 6			48								72			
	PN 10			65								*			
			—	65	*		1675		1590	45	42	36		M42	M39

DN	PN, кгс/см ²	d _в		b		c ₁	D		D ₁	d		n		Номинальный диаметр болтов или шпилек	
		Ряд 1	Ряд 2	Ряд 1	Ряд 2		Ряд 1	Ряд 2		Ряд 1	Ряд 2	Ряд 1	Ряд 2	Ряд 1	Ряд 2
DN 1600	PN 1	1620	—	32	—	10	1785	—	1730	30	—	40	—	M27	—
	PN 2,5		*	53	80		1820	1830		1760	33		36	40	M30
	PN 6		—	75	*		1915		1820	52	48		M48		M45
	PN 10		—	—	—		—	—	—	—	—		—	—	—
DN 1800	PN 1	1820	—	35	—	10	1985	—	1930	30	—	44	—	M27	—
	PN 2,5		*	—	88		2045			1970	39		44	M36	
	PN 6	—	—	—	—		—	—	—	—	—		—	—	—
DN 2000	PN 1	2020	—	35	—	10	2190	—	2130	30	—	48	—	M27	—
	PN 2,5		*	—	96		2265			2180	45		42	48	M42
	PN 6	—	—	—	—		—	—	—	—	—		—	—	—
DN 2200	PN 1	2220	—	42	—	10	2405	—	2340	33	—	52	—	M30	—
	PN 2,5		—	—	—		—	—		—	—		—	—	—
DN 2400	PN 1	2420	—	47	—	10	2605	—	2540	33	—	56	—	M30	—
	PN 2,5		—	—	—		—	—		—	—		—	—	—

* Определяется заказчиком.

** Фланцы с четырьмя отверстиями могут поставляться только по договоренности между изготовителем фланцев и заказчиком.

Примечания

1 Ряд 2 соответствует [2].

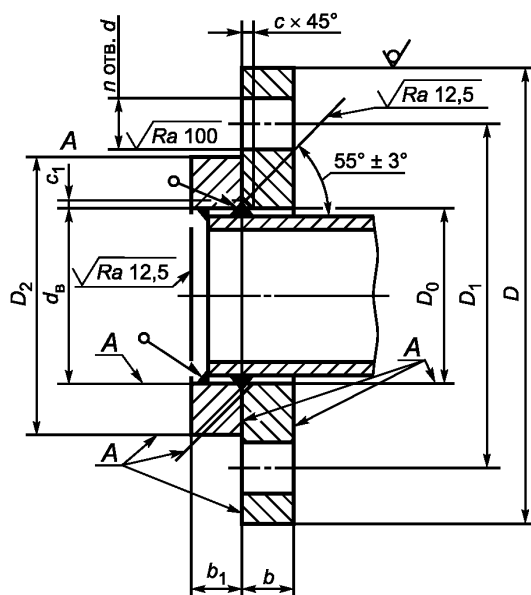
2 Размер c₁ может уточняться в зависимости от технологии сварки и размера трубы.

3 Фланцы должны изготавливаться с уплотнительными поверхностями исполнений:

- А — для фланцев на PN 1, PN 2,5 и PN 6;

- В, С, D, E, F, L и M — для всех PN.

6.2 Размеры фланцев стальных плоских свободных на приварном кольце (тип 02) приведены на рисунке 5 и в таблице 4. Ряд 1 предпочтительный.



Примечания

1 Шероховатость поверхностей А — $Ra \leq 25$ мкм.

2 Допускается выполнять фаску под сварной шов с углом $(50 \pm 5)^\circ$.

Рисунок 5 — Размеры фланцев стальных плоских свободных на приварном кольце (тип 02) и схема монтажа к трубе

Таблица 4 — Размеры фланцев стальных плоских свободных на приварном кольце, тип 02 (см. рисунок 5)

Размеры в миллиметрах

ГОСТ 33259—2015

DN	PN, кгс/см ²	D ₀		D ₂	d _B		b		b ₁		c		c ₁	D		D ₁	d		n		Номинальный диаметр болтов или шпилек								
		Ряд 1	Ряд 2		Ряд 1	Ряд 2	Ряд 1	Ряд 2	Ряд 1	Ряд 2	Ряд 1	Ряд 2		Ряд 1	Ряд 2		Ряд 1	Ряд 2	Ряд 1	Ряд 2	Ряд 1	Ряд 2	Ряд 1	Ряд 2					
DN 10	PN 1	16	—	35	15	18	10	12	8	10	4	3	2	75	—	50	11	—	4	—	M10	—							
	PN 2,5		21											42	12		14	14	12	12	10	14	12	14	90	60	14	4	M12
	PN 6																												
	PN 10																												
	PN 16																												
	PN 25																												
DN 15	PN 1	20	—	40	19	22	10	12	8	10	4	3	2	80	—	55	11	—	4	—	M10	—							
	PN 2,5		25											47	12		14	14	12	12	10	14	12	95	65	14	4	M12	
	PN 6																												
	PN 10																												
	PN 16																												
	PN 25																												
DN 20	PN 1	27	—	50	26	27,5	10	14	10	10	4	4	2	90	—	65	11	—	4	—	M10	—							
	PN 2,5		31											58	14		16	16	14	14	12	16	14	105	75	14	4	M12	
	PN 6																												
	PN 10																												
	PN 16																												
	PN 25																												
DN 25	PN 1	34	—	60	33	34,5	12	14	10	10	5	4	3	100	—	75	11	—	4	—	M10	—							
	PN 2,5		38											68	14		16	16	14	14	12	16	14	115	85	14	4	M12	
	PN 6																												
	PN 10																												
	PN 16																												
	PN 25																												

DN	PN, кгс/см ²	D ₀		D ₂	d _B		b		b ₁		c		c ₁	D		D ₁	d		n		Номинальный диаметр болтов или шпилек	
		Ряд 1	Ряд 2		Ряд 1	Ряд 2	Ряд 1	Ряд 2	Ряд 1	Ряд 2	Ряд 1	Ряд 2		Ряд 1	Ряд 2		Ряд 1	Ряд 2	Ряд 1	Ряд 2	Ряд 1	Ряд 2
DN 32	PN 1	41	—	70	39	—	12	—	10	—	5	—	3	120	—	90	14	—	4	—	M12	—
	PN 2,5		46			43,5		16		10		10		120			14	M12				
	PN 6		47					78		16		12		14	100		18			4	M16	
	PN 10			18		16	14															
	PN 16			20		18	16		14													
	PN 25			20		18	16		14													
DN 40	PN 1	48	—	80	46	—	12	—	10	—	5	—	3	130	—	100	14	—	4	—	M12	—
	PN 2,5		53			49,5		16		10		10		130			14	M12				
	PN 6							88		49,5		18		12	14		110			18	4	M16
	PN 10		20	16		14																
	PN 16		22	18		18	14															
	PN 25		22	18		18	14															
DN 50	PN 1	61	—	90	59	—	12	—	12	—	5	—	3	140	—	110	14	—	4	—	M12	—
	PN 2,5		65			61,5		16		12		12		140			14	M12				
	PN 6							102		61,5		18		14	16		125			18	4	M16
	PN 10		20	20		16	16															
	PN 16		22	20		18	16															
	PN 25		22	20		18	16															
DN 65	PN 1	80	—	110	78	—	14	—	14	—	6	—	4	160	—	130	14	—	4	—	M12	—
	PN 2,5		81			77,5		16		14		12		160			14	M12				
	PN 6							122		77,5		20		20	16		145			18	4	8
	PN 10		22	20		18	16															
	PN 16		24	22		20	16															
	PN 25		24	22		20	16															

⌘ Продолжение таблицы 4

Размеры в миллиметрах

DN	PN, кгс/см ²	D ₀		D ₂	d _в		b		b ₁		c		c ₁	D		D ₁	d		n		Номинальный диаметр болтов или шпилек							
		Ряд 1	Ряд 2		Ряд 1	Ряд 2	Ряд 1	Ряд 2	Ряд 1	Ряд 2	Ряд 1	Ряд 2		Ряд 1	Ряд 2		Ряд 1	Ряд 2	Ряд 1	Ряд 2	Ряд 1	Ряд 2						
DN 80	PN 1	93	—	128	91	—	14	—	14	—	6	—	4	185	—	150	18	—	4	—	M16	—						
	PN 2,5		94			90,5		22		20		16			16		185	190	160	18	4	M16						
	PN 6																											
	PN 10																											
	PN 16																											
	PN 25																											
PN 10	112	120	148	110	116	14	18	14	14	6	6	4	205	210	170	18	—	4	—	M16	—							
PN 2,5	118															158	110	116	24	22	16	18	215	220	180	18	8	M16
PN 6	112																											
PN 10	118																											
PN 16	112																											
PN 25	118																											
PN 125	138	145	178	135	142	14	20	14	14	6	6	4	235	240	200	18	—	8	—	M16	—							
PN 2,5	145															184	135	142	26	22	18	18	245	250	210	18	8	M16
PN 6	138																											
PN 10	145																											
PN 16	138																											
PN 25	145																											
PN 125	138	145	184	135	142	30	28	24	22	270	220	26	8	M24														
PN 2,5	145																											
PN 6	138																											
PN 10	145																											
PN 16	138																											
PN 25	145																											

ГОСТ 33259—2015

DN	PN, кгс/см ²	D ₀		D ₂	d _B		b		b ₁		c		c ₁	D		D ₁	d		n		Номинальный диаметр болтов или шпилек						
		Ряд 1	Ряд 2		Ряд 1	Ряд 2	Ряд 1	Ряд 2	Ряд 1	Ряд 2	Ряд 1	Ряд 2		Ряд 1	Ряд 2		Ряд 1	Ряд 2	Ряд 1	Ряд 2	Ряд 1	Ряд 2	Ряд 1	Ряд 2			
DN 150	PN 1	157	—	202	154	—	16	—	—	—	6	6	4	260	—	225	18	—	8	—	M16	—					
	PN 2,5	164	174		161	170,5	16	20	16	14					280		285	240	22	8	26	8	—	M16	—		
	PN 6	173			154																					161	170
	PN 10	157	164	173	154	161	170	26	24	18				20													
	PN 16	157	164	173	212	154	161	170	28	22				20	300	250	26	M24									
	PN 25	157	164	173	154	161	170	30		24				26	M24												
DN 200	PN 1	—	—	258	—	18	—	18	—	8	6	4	315	—	280	18	—	8	—	M16	—						
	PN 2,5	225	226		222	221,5	18	22	18					16		335	340			295	22	12	26	12	—	M16	—
	PN 6																										
	PN 10	278	28	26	22	20	360	310	26				M20														
	PN 16	30	32	24	26	M24																					
	PN 25	30	32	24	26	M24																					
DN 250	PN 1	—	—	312	—	20	—	18	—	11	8	6	370	—	335	18	—	12	—	M16	—						
	PN 2,5	279	281		273	276,5	20	24	18					18		390	395			350	22	12	26	12	—	M16	—
	PN 6																										
	PN 10	335	30	28	24	22	405	355	26				M20														
	PN 16	32	35	26	M24																						
	PN 25	32	35	26	M24																						

DN	PN, кгс/см ²	D ₀		D ₂	d _B		b		b ₁		c		c ₁	D		D ₁	d		n		Номинальный диаметр болтов или шпилек								
		Ряд 1	Ряд 2		Ряд 1	Ряд 2	Ряд 1	Ряд 2	Ряд 1	Ряд 2	Ряд 1	Ряд 2		Ряд 1	Ряд 2		Ряд 1	Ряд 2	Ряд 1	Ряд 2	Ряд 1	Ряд 2	Ряд 1	Ряд 2					
DN 500	PN 1	537	—	570	530	—	38	—	26	—	12	—	7	640	—	600	22	—	16	—	M20	—							
	PN 2,5		519			30		22		645		22			M20														
	PN 6		510			585		513,5		42		46			30		32	670		620	26	20	710	715	650	33	20	20	M24
	PN 10																												
	PN 16																												
	PN 25																												
DN 600	PN 2,5	—	622	670	—	616,5	—	32	—	22	—	8	7	—	755	705	—	26	—	20	—	M24							
	PN 6			685				42		26					780	725		30				M27							
	PN 10			725				55		32					845	770		36				M33							
	PN 16			720				68		40								39				M36							
	PN 25																												

* Фланцы с четырьмя отверстиями могут поставляться только по договоренности между изготовителем фланцев и заказчиком.

Примечания

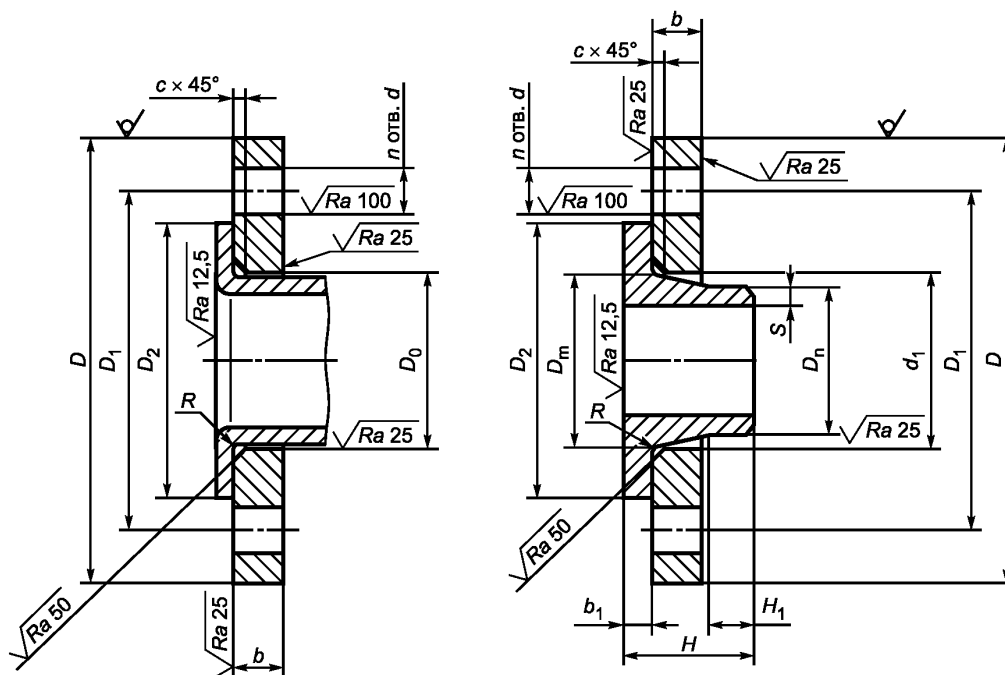
1 Ряд 2 соответствует [2].

2 Размер c₁ может уточняться в зависимости от технологии сварки и размера трубы.

3 Кольца должны изготавливаться с уплотнительными поверхностями исполнений:

- A — для фланцев на PN 1, PN 2,5 и PN 6;
- B, C, D, E, F, L и M — для всех PN.

6.3 Размеры фланцев стальных плоских свободных на отбортовке (тип 03) и на хомуте под приварку (тип 04) приведены на рисунке 6 и в таблице 5.



Тип 03
(для PN 2,5; PN 6; PN10; PN16)

Тип 04
(для PN 10; PN 16; PN25)

Примечание — Радиус скругления тыльной стороны отбортовки и хомута R:

- R_{\min} 3 для DN \leq 350;
- R_{\min} 5 для DN $>$ 350;
- R_{\max} 5 для DN \leq 50;
- R_{\max} 6 для 50 $<$ DN \leq 350;
- R_{\max} 8 для DN $>$ 350

Рисунок 6 — Размеры фланцев стальных плоских свободных (типы 03 и 04) и схема монтажа к трубе

Таблица 5 — Размеры фланцев стальных плоских свободных на отбортовке и на хомуте под приварку, типы 03 и 04 (см. рисунок 6)

Размеры в миллиметрах

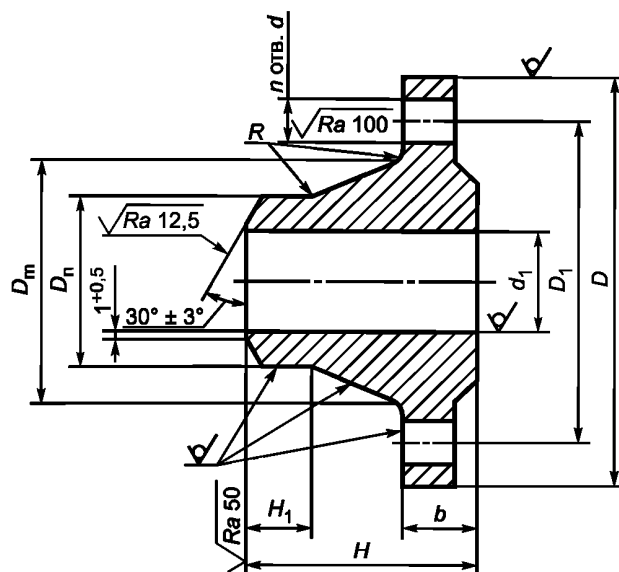
<i>DN</i>	<i>PN</i> , кгс/см ²	<i>D</i>	<i>D</i> ₀	<i>D</i> ₁	<i>D</i> ₂	<i>D</i> _m	<i>D</i> _n	<i>d</i>	<i>d</i> ₁	<i>b</i>	<i>b</i> ₁	<i>c</i>	<i>H</i>	<i>H</i> ₁	<i>n</i>	<i>S</i>	Номинальный диаметр болтов или шпилек	
<i>DN 10</i>	<i>PN 2,5</i> <i>PN 6</i>	75	21	50	35	—	—	11	—	12	—	3	—	—	4	—	M10	
	<i>PN 10</i> <i>PN 16</i> <i>PN 25</i>	90		60	42	28	17,2	14	31	14	12		35	6		1,8	M12	
			—															
<i>DN 15</i>	<i>PN 2,5</i> <i>PN 6</i>	80	25	55	40	—	—	11	—	12	—	3	—	—	4	—	M10	
	<i>PN 10</i> <i>PN 16</i> <i>PN 25</i>	95		65	47	32	21,3	14	35	14	12		38	6		2,0	M12	
			—															
<i>DN 20</i>	<i>PN 2,5</i> <i>PN 6</i>	90	31	65	50	—	—	11	—	14	—	4	—	—	4	—	M10	
	<i>PN 10</i> <i>PN 16</i> <i>PN 25</i>	105		75	58	40	26,9	14	42	16	14		40	6		2,3	M12	
			—															
<i>DN 25</i>	<i>PN 2,5</i> <i>PN 6</i>	100	38	75	60	—	—	11	—	14	—	4	—	—	4	—	M10	
	<i>PN 10</i> <i>PN 16</i> <i>PN 25</i>	115		85	68	46	33,7	14	49	16	14		40	6		2,6	M12	
			—															
<i>DN 32</i>	<i>PN 2,5</i> <i>PN 6</i>	120	47	90	70	—	—	14	—	16	—	5	—	—	4	—	M12	
	<i>PN 10</i> <i>PN 16</i> <i>PN 25</i>	140		100	78	56	42,4	18	59	18	14		42	6		2,6	M16	
			—															

DN	PN, кгс/см ²	D	D ₀	D ₁	D ₂	D _m	D _n	d	d ₁	b	b ₁	c	H	H ₁	n	S	Номинальный диаметр болтов или шпилек
DN 40	PN 2,5 PN 6	130	53	100	80	—	—	14	—	16	—	5	—	—	4	—	M12
	PN 10	150		110	88	64	48,3	18	67	18	14		45	7		2,6	M16
	PN 16		—	—	—	—	—	—	—	—	—		—	—	—	—	
	PN 25																
DN 50	PN 2,5 PN 6	140	65	110	90	—	—	14	—	16	—	5	—	—	4	—	M12
	PN 10	165		125	102	74	60,3	18	77	20	16		45	8		2,9	M16
	PN 16		—	—	—	75	—	—	—	—	—		48	—	—		
	PN 25																
DN 65	PN 2,5 PN 6	160	81	130	110	—	—	14	—	16	—	6	—	—	4	—	M12
	PN 10	185		145	122	92	76,1	18	96	20	16		45	10		8	2,9
	PN 16		—	—	—	90	—	—	—	20	16		52	8			
	PN 25																
DN 80	PN 2,5 PN 6	190	94	150	128	—	—	18	—	18	—	6	—	—	4	—	M16
	PN 10	200		160	138	105	88,9		108	20	16		50	10		8	
	PN 16		—	—	—	—	—		—	—	—		—	—	—		
	PN 25																
DN 100	PN 2,5 PN 6	210	120	170	148	—	—	18	—	18	—	6	—	—	4	—	M16
	PN 10	220		180	158	131	114,3		134	22	18		52	12		8	
	PN 16		—	—	—	—	—		—	—	—		—	—	—		
	PN 25																
		235	—	190	134	—	—	22	138	26	20	65	—	—	—	M20	

DN	PN, кгс/см ²	D	D ₀	D ₁	D ₂	D _m	D _n	d	d ₁	b	b ₁	c	H	H ₁	n	S	Номинальный диаметр болтов или шпилек			
DN 125	PN 2,5 PN 6	240	145	200	178	—	—	18	—	20	—	6	—	—	8	—	M16			
	PN 10 PN 16	250		210	184	156	139,7		162	22	18		55	12		4,0				
	PN 25	270	—	220		162		26	166	28	22		68	—		M24				
	PN 2,5 PN 6	265	174	225	202	—	—	18	—	20	—		6	—		—		8	—	M16
PN 10 PN 16	285	240		212	184	168,3	22	188	24	20	55	12		4,5	M20					
PN 25	300	—			250		192	26	194	30	24	75		—	M24					
DN 200	PN 2,5 PN 6	320	226	280	258	—	—	18	—	22	—	6		—	—	8	—		M16	
	PN 10 PN 16	340		295	268	234	219,1	22	240	24	20		62	16	6,3		M20			
	PN 25	360		—	310	278		244	26	250	32		26	80			12	M24		
	PN 10 PN 16 PN 25	395 405 425	—	350 355 370	320 335	292 298	273	22 26 30	294 302	26 29 35	22 22 26		8	68 70 88	16 18		12	6,3 7,1	M20 M24 M27	
PN 10 PN 16	445 460	—		400 410	370	342 344		323,9	22 26	348	26 32	22 24		8	68 78	16		12	7,1	M20 M24
PN 25	485			430	390	352			30	356	38	28			92	18			16	8,0
DN 350	PN 10 PN 16 PN 25		505 520 555	—	460 470 490	430	385 390 398		355,6	22 26 33	400	30 35	22 26		8	68 82 100	16 20		16	7,1 8

DN	PN, кгс/см ²	D	D ₀	D ₁	D ₂	D _m	D _n	d	d ₁	b	b ₁	c	H	H ₁	n	S	Номинальный диаметр болтов или шпилек
DN 400	PN 10	565	—	515	482	440	406,4	26	450	32	24	8	72	16	16	7,1	M24
	PN 16	580		525		445		30	454	38	28		85			8,0	M27
	PN 25	620		550	505	452		36	462	48	34		110	20		M33	
DN 450	PN 10	615	—	565	532	488	457	26	498	36	24	8	72	16	20	7,1	M24
	PN 16	640		585		490		30	500	42	30		83			8,0	M27
	PN 25	670		600	555	500		36	510	54	36		110	20		8,8	M33
DN 500	PN 10	670	—	620	585	542	508	26	550	38	26	8	75	16	20	7,1	M24
	PN 16	715		650		548		33	556	46	32		84			8,0	M30
	PN 25	730		660	615	558		36	568	58	38		125	20		10	M33
DN 600	PN 10	780	—	725	685	642	610	30	650	42	26	8	82	18	20	—	M27
	PN 16	840		770		670		36	660	55	32		88	18		8,8	M33
	PN 25	845			720	660		39	670	68	40		125	20		11	M36
<p>* Фланцы с четырьмя отверстиями могут поставляться только по договоренности между изготовителем фланцев и заказчиком. П р и м е ч а н и е — Фланцы типа 03 изготавливаются с уплотнительной поверхностью исполнения В.</p>																	

6.4 Размеры фланцев стальных приварных встык (тип 11) приведены на рисунке 7 и в таблице 6. Ряд 1 предпочтительный.



Примечания

- 1 Разделка кромки под сварку приведена для фланцев ряда 1.
- 2 Разделка кромок под сварку для фланцев ряда 2 — в соответствии с [2].
- 3 Радиусы R — по КД.
- 4 Допускается изготовление фланцев с другими видами разделки под сварку по технической документации (НД, КД), утвержденной в установленном порядке.

Рисунок 7 — Размеры фланцев стальных приварных встык (тип 11)

48 Таблица 6 — Размеры фланцев стальных приварных встык, тип 11 (см. рисунок 7)

Размеры в миллиметрах

DN	PN, кгс/см ²	D _m		D _n		d ₁		b		H		H ₁	D		D ₁	d		n		Номинальный диаметр болтов или шпилек											
		Ряд 1	Ряд 2	Ряд 1	Ряд 2	Ряд 1	Ряд 2	Ряд 1	Ряд 2	Ряд 1	Ряд 2		Ряд 1	Ряд 2		Ряд 1	Ряд 2	Ряд 1	Ряд 2	Ряд 1	Ряд 2										
DN 10	PN 1	—	—	—	—	—	—	10	—	25	—	6	75	—	50	11	—	4	—	M10	—										
	PN 2,5	22	26	15	17,2	8	13,2	12	12	29	28		75	75		11	4	M10													
	PN 6	25	28					12	14	14	35		35	100		70			14	4	M12										
	PN 10							14																							
	PN 16							16																							
	PN 25	26	32					—	—	—	—		—	—		—			—	—	4	—	M12								
	PN 40	34																													
	PN 63	34	32					—	—	—	—		—	—		—			—	—	4	—	M12								
	PN 100																							18	20	48	45	45			
	PN 160	—	44					—	—	—	—		—	—		—			—	—	—	—	—	4	—	M16					
PN 250	12	24										—			58																
DN 15	PN 1	—	—	—	—	—	—	10	—	28	—	6	80	—	55	11	—	4	—	M10	—										
	PN 2,5	28	30	19	21,3	12	17,3	12	12	30	30		80	80		11	4	M10													
	PN 6	30	32					14	14	35	38		95	65		14			4	M12											
	PN 10																				12										
	PN 16																				14										
	PN 25	38	34					—	—	—	—		—	—		—			—	—	—	—	—	—	—	—					
	PN 40																										16				
	PN 63	38	34					—	—	—	—		—	—		—			—	—	—	—	—	—	—	—	—				
	PN 100																											18	20	48	45
	PN 160																											14,9	20	52	
	PN 200	40	—					23	—	14	—		26	—		54			—	120	—	82	22	—	4	—	M20	—			
PN 250	—	48	—					21,3	—	16,1	—	26	—	60	—	—			130	90	—	18	—	4	—	M16					

DN	PN, кгс/см ²	D _m		D _n		d ₁		b		H		H ₁	D		D ₁	d		n		Номинальный диаметр болтов или шпилек		
		Ряд 1	Ряд 2	Ряд 1	Ряд 2	Ряд 1	Ряд 2	Ряд 1	Ряд 2	Ряд 1	Ряд 2		Ряд 1	Ряд 2		Ряд 1	Ряд 2	Ряд 1	Ряд 2	Ряд 1	Ряд 2	
DN 20	PN 1	36	—	26	—	18	—	10	—	30	—	6	90	—	65	11	—	4	—	M10	—	
	PN 2,5		38		22,3		10	14	32	32	90		11	M10								
	PN 6		40				12	32	32													
	PN 10	38	40		26,9		18	22,3	14	18	38		40	105		75	14	4	M12			
	PN 16								16	18	36		40									
	PN 25	48	42		29		19	—	20,5	20	22		56	48		8	125	130	90	18	4	—
	PN 40								22	—	58	—	130	—	22							
	PN 63								22	—	58	—										
	PN 100	46	—		29		19	—	28	—	57	—	130	—	22	—	4	—	M20			
	PN 160								33	—	62	—										
	PN 200	46	—		29		19	—	28	—	57	—	130	—	22	—	4	—	M20			
PN 250	46	—	29	19	—	33	—	62	—	130	—	22	—	4	—	M20						
DN 25	PN 1	42	—	33	—	25	—	10	—	30	—	6	100	—	75	11	—	4	—	M10	—	
	PN 2,5		42		28,5		10	14	35	35	100		11	M10								
	PN 6		46				14	18	40	40												
	PN 10	45	46		33,7		25	28,5	14	18	40		40	115		85	14	4	M12			
	PN 16								16	18	38		40									
	PN 25	52	52		36		—	26,5	22	24	58		58	135		140	100	18	M16			
	PN 40								24	—	58	58										
	PN 63								24	—	58	58										
	PN 100	52	—		36		—	27,9	24	—	62	—	150	—	102	26	—	4	—	M24		
	PN 160								—	—	62	—										
	PN 200	54	—		36		—	—	30	—	62	—	150	—	102	26	—	4	—	M24		
PN 250	—	60	—	33,7	—	26,5	—	28	—	—	150	105	—	22	—	4	—	M20				

DN	PN, кгс/см ²	D _m		D _n		d ₁		b		H		H ₁	D		D ₁	d		n		Номинальный диаметр болтов или шпилек										
		Ряд 1	Ряд 2	Ряд 1	Ряд 2	Ряд 1	Ряд 2	Ряд 1	Ряд 2	Ряд 1	Ряд 2		Ряд 1	Ряд 2		Ряд 1	Ряд 2	Ряд 1	Ряд 2	Ряд 1	Ряд 2	Ряд 1	Ряд 2							
DN 32	PN 1		—		—		—	10	—	30	—	6	120	—	90	14	—	4	—	M12	—									
	PN 2,5	50	55					14	16	35	35		120			14					M12									
	PN 6																													
	PN 10	55		39	42,4	31	37,2	15	18	42	42	8	135	140	100	18	4	4	—	M16	—									
	PN 16		56																											
	PN 25	56											18		45	42														
	PN 40											9	150	155	110	22		4	—	M20	—									
	PN 63		62				35,2	23	24	62	60																			
	PN 100	64							24		67							22			M20	—								
	PN 160			43	—	—	—	—	32	—	72	—	160	—	115	26	—	4	—	M24	—									
	PN 200																													
PN 250												37																		
DN 40	PN 1		—		—		—	12	—	36	—	7	130	—	100	14	—	4	—	M12	—									
	PN 2,5	60	62						14	38	38		130			14					M12									
	PN 6							15		38																				
	PN 10	62		46	48,3	38	43,1	16	18	45	45	10	145	150	110	18	4	4	—	M16	—									
	PN 16		64																											
	PN 25	64											19	18	48	45														
	PN 40									48																				
	PN 63	74						24	26	68	62	165	170	125	22	4	—	4	—	M20	—									
	PN 100		70			37	41,1	26		70																				
	PN 160	76						28		75	64																			
	PN 200	74	—	49	—	36	—	34	—	75	—	170	—	124	26	—	4	—	M24	—										
PN 250	—	84	—	48,3	—	38,3	—	34	—	80																				

DN	PN, кгс/см ²	D _m		D _n		d ₁		b		H		H ₁	D		D ₁	d		n		Номинальный диаметр болтов или шпилек					
		Ряд 1	Ряд 2	Ряд 1	Ряд 2	Ряд 1	Ряд 2	Ряд 1	Ряд 2	Ряд 1	Ряд 2		Ряд 1	Ряд 2		Ряд 1	Ряд 2	Ряд 1	Ряд 2	Ряд 1	Ряд 2				
DN 50	PN 1	70	—	58	—	49	—	12	—	36	—	8	140	—	110	14	—	4	—	M12	—				
	PN 2,5		74		60,3		54,5	15	14	38	38		140			14	4		M12						
	PN 6							16	18	45	45														
	PN 10	76	75		60,3		48	20	48	48	10		175	180		135	22	195	145	26	8	—	M24	—	
	PN 16																								
	PN 25																								
	PN 40	86	90		61		—	47	52,3	28	71		68	210		—	160	26	—	8	—	M24	—		
	PN 63																								
	PN 100	105	—		61		—	46	—	40	—		98	—		—	200	150	—	26	—	8	—	M24	—
	PN 160																								
PN 200	—	95	—	60,3	—	47,7	—	38	—	85	—	—	200	150	—	26	—	8	—	—	M24				
DN 65	PN 1	88	—	77	—	66	—	12	—	36	—	9	160	—	130	14	—	4		M12	—				
	PN 2,5		88		76,1		70,3	18	48	45	160		14	8		M16									
	PN 6										15		14				38	38							
	PN 10	94	92		76,1		64	68,1	28	26	75		68	10		180	185	145	18	145	8	8	—	M16	—
	PN 16																								
	PN 25																								
	PN 40	96	90		76,1		62	66,1	32	30	83		76	12		200	205	160	26	8	—	M24	—		
	PN 63																								
	PN 100	110	108		90		—	68	—	48	—		121	—		220	170	26	8	—	8	—	M27	—	
	PN 160																								
PN 200	138	—	90	—	68	—	48	—	121	—	260	—	203	30	—	8	—	—	—	M27	—				
PN 250	—	124	—	76,1	—	60,1	—	42	—	95	—	—	230	180	—	26	—	8	—	—	M24				

Продолжение таблицы 6

Размеры в миллиметрах

DN	PN, кгс/см ²	D _m		D _n		d ₁		b		H		H ₁	D		D ₁	d		n		Номинальный диаметр болтов или шпилек													
		Ряд 1	Ряд 2	Ряд 1	Ряд 2	Ряд 1	Ряд 2	Ряд 1	Ряд 2	Ряд 1	Ряд 2		Ряд 1	Ряд 2		Ряд 1	Ряд 2	Ряд 1	Ряд 2	Ряд 1	Ряд 2												
DN 80	PN 1		—		—		—	14	—	38	—	10	185	—	150	18	—	4	—	M16	—												
	PN 2,5	102	102	90	88,9	78	82,5	16	16	40	42			190		18	4	8	M16														
	PN 6	105	105					18	20	50	50																						
	PN 10							20	20	53	50																						
	PN 16	110	105					22	24	55	58																						
	PN 25							24	24	58	58																						
	PN 40	112	112					77	79,9	30	28		75	72	12					210	215	170	22	8	M24								
	PN 63	120	120					75	78,9	34	32		90	78						230	180	26											
	PN 100	124	120					76,3	36	93	86																						
	PN 160							290	—	230	33		—	8						—	M30	—											
	PN 200	162	—					110	—	80	—		54	—						135	—	—	255			200	—	30	—	8	—	M27	
PN 250	—	136	—					101,6	—	79,6	—	46	—	102						—	—	200	—			—	—	8	—	M27			
DN 100	PN 1		—		—		—	14	—	40	—	10	205	—		170	18	—	4	—	M16	—											
	PN 2,5	122	130	110	114,3	96	107,1	16	16	41	45			210			18	4	8	M16													
	PN 6	128	131					20	20	51	52																						
	PN 10							20	20	53	52																						
	PN 16	130	134					24	24	61	65																						
	PN 25	132	134					26	24	68	65																						
	PN 40	138	138					94	105,3	32	30		80	78	12	230					235	190	22	8	M20								
	PN 63	140	138					92	103,1	38	36		100	90		250					200	26											
	PN 100	146	150					98,3	40	103	100																						
	PN 160							265	210	30	M27																						
	PN 200	208	—					135	—	102			—	66		—					178	—	360			—	292	39	—	8	—	M36	—
	PN 250	—	164					—	127	—			98,6	—		54					—	120	14			—	300	235	—	33	—	8	—

ГОСТ 33259—2015

DN	PN, кгс/см ²	D _m		D _n		d ₁		b		H		H ₁	D		D ₁	d		n		Номинальный диаметр болтов или шпилек								
		Ряд 1	Ряд 2	Ряд 1	Ряд 2	Ряд 1	Ряд 2	Ряд 1	Ряд 2	Ряд 1	Ряд 2		Ряд 1	Ряд 2		Ряд 1	Ряд 2	Ряд 1	Ряд 2	Ряд 1	Ряд 2							
DN 125	PN 1		—		—		—	14	—	40	—	10	235	—	200	18	—	8	—	M 16	—							
	PN 2,5	148	155	135	139,7	121	131,7	18	18	43	48					245	250	210	18	8	M16							
	PN 6	156	156					22	60	55																		
	PN 10							160	162	26	26	68	68	270	220	26												
	PN 16	172	168							28	28	68	68				295	240				30						
	PN 25							180	180	118	128,5	36	34	98	88	310							315	250	33			
	PN 40	112	119,7							42	40	115	105															
	PN 63							234	—	170	—	130	—	44	118	115	14	385				—	318	39	—	12	—	M36
	PN 100	180	180											112	119,7	44												
	PN 160							234	—	170	—	130	—	76	—	178	—	14				385	—	318	39	—	12	—
PN 200	180	180	112											119,7	44	118	115											
PN 250			—	200	—	152,4	—	120,4	—	60	—	140	16	—	340	275	—	33	—	12	—	—	M30					
DN 150	PN 1		—		—		—	14	—	41	—	12	260	—	225	18	—	8	—	M 16	—							
	PN 2,5	172	184	161	168,3	146	159,3	18	18	46	48					280	285	240	22	18	8	M16						
	PN 6	180	184					22	60	55																		
	PN 10							186	192	28	28	71	75	300	250	26												
	PN 16	206	202							30	30	71	75				340	345	280									
	PN 25							214	210	145	155,7	38	36	108	95	350							355	290	33			
	PN 40	142	152,3							142	155,7	38	36	108	95													
	PN 63							206	202	136	152,3	46	44	128	115	440	—	360	45				—	12	—	M42	—	
	PN 100	214	210							136	143,3	50	133	128														
	PN 160							266	—	196	—	150	—	82	—	193	—	14	440				—	360	45	—	12	—
	PN 200	266	—											196	—	150	—											
PN 250	—							200	—	177,8	—	142,8	—					68	—				160	18	—	390	320	—

DN	PN, кгс/см ²	D _m		D _n		d ₁		b		H		H ₁	D		D ₁	d		n		Номинальный диаметр болтов или шпилек		
		Ряд 1	Ряд 2	Ряд 1	Ряд 2	Ряд 1	Ряд 2	Ряд 1	Ряд 2	Ряд 1	Ряд 2		Ряд 1	Ряд 2		Ряд 1	Ряд 2	Ряд 1	Ряд 2	Ряд 1	Ряд 2	Ряд 1
DN 200	PN 1		—		—		—	16	—	48	—	15	315	—	280	18	—	8	—	M16	—	
	PN 2,5	235	236	222	219,1	202	206,5	20	20	53	55			320		18	8		M16			
	PN 6							22	24	61	62		335		340			295		22	M20	
	PN 10	240	234					235	200	203,1	24	30		78		80	360		310			26
	PN 16					38	34				88	88	375	320	30	12		M27				
	PN 25	245	244			198	204,9	44	42	113	110	405					415		345	33	36	M30
	PN 40							54	52	143	130		430	360	39	M36		M33				
	PN 63	264	256			190	201,5	54	52	143	130	430					360		39	36	M36	M33
	PN 100							276	278	187,1	60		148	140	535	—		440				
	PN 160	92	—			233	—					535	—	440			52		—	12	—	M48
PN 200	340	—	248			—	192	—	92	—	233				—	535		—				
PN 250	—	305	—	244,5	—	194,5	—	82	—	190	25	—	485	400	—	42	—	12	—	M39		
DN 250	PN 1	288	—	278	273	254	260,4	19	—	48	—	15	370	—	335	18	—	12	—	M16	—	
	PN 2,5		290					18	12	M16												
	PN 6	21									22	53	60	375	335	18	12	M16				
	PN 10	290	292			254	260,4	24	26	63	68	390	395						350	22	M20	
	PN 16							26	68	70	405			355	26	M24						
	PN 25	300	298			252	258,8	32	78	88		425	370				30	12	M27			
	PN 40							42	38	101	105			445	450	385				33	M30	
	PN 63	316	316			246	255,4	48	46	118	125	470	400				36	M33				
	PN 100							340	340	236	253			60	163	157			500	505	430	39
	PN 160	68	168			155	500					515	430	39	42	M36	M39					
	PN 200	460	—			330		—	254	—	110							—	303	—	670	—
	PN 250	—	385			—	298,5	—	234,5	—	100	—	215	30	—	585	490	—	48	—	16	—

DN	PN, кгс/см ²	D _m		D _n		d ₁		b		H		H ₁	D		D ₁	d		n		Номинальный диаметр болтов или шпилек	
		Ряд 1	Ряд 2	Ряд 1	Ряд 2	Ряд 1	Ряд 2	Ряд 1	Ряд 2	Ряд 1	Ряд 2		Ряд 1	Ряд 2		Ряд 1	Ряд 2	Ряд 1	Ряд 2	Ряд 1	Ряд 2
DN 300	PN 1		—		—		—	20	—	49	—	15	435	—	395	22	—	12	—	M20	—
	PN 2,5	340	342	330	323,9	303	309,7	22	22	54	62			440		445	400	22	12	M20	
	PN 6							26	64	68											
	PN 10	345	28					70	78	16	460	410	26	M24							
	PN 16	346	344			301	307,9	36	34						84	92	485	430	30	M27	
	PN 25	352	352					46	42	116	115	510	515	450	33	M30					
	PN 40	368	362					294	301,9	54	52						124	140	530	460	39
	PN 63	370	372			70	68			184	170	585	500	45	42	M42	M39				
	PN 100	400	400			284	298,9			78	189							175			
PN 160	279,5							78	189	175	18	585	500	45	42	M42	M39				
PN 1		—		—		—	20	—	49	—								15	485	—	445
PN 2,5	390	385	382	355,6	351	341,4	22	22	54	62	490	445	22	12	M20						
PN 6							26	64	68	16						500	505		460	26	
PN 10	400	390					32	30	74		82	520	470	26	M30						
PN 16	406	398			339,6	338	40	38	89	100	550					555	490	33	16	M30	
PN 25							570	580	510	33		36	595	600	525						39
PN 40	418	408					342	330,6	60	56	144	150				655	560	52	48	16	
PN 63	430	420			76	74			199	189											
PN 100	460	460			332	327,2			84	—	204	—	22,5	655	—	560	52	—	16	—	—
PN 160							—	—	—	—	—	—									

DN	PN, кгс/см ²	D _m		D _n		d ₁		b		H		H ₁	D		D ₁	d		n		Номинальный диаметр болтов или шпилек					
		Ряд 1	Ряд 2	Ряд 1	Ряд 2	Ряд 1	Ряд 2	Ряд 1	Ряд 2	Ряд 1	Ряд 2		Ряд 1	Ряд 2		Ряд 1	Ряд 2	Ряд 1	Ряд 2	Ряд 1	Ряд 2	Ряд 1	Ряд 2		
DN 400	PN 1		—		—		—	20	—	49	—	15	535	—	495	22	—	16	—	M20	—				
	PN 2,5	440	438	432	406,4	398	392,2	22	22	54	65			540		22	16		565	515	26	16	M24	M27	
	PN 6	445	440					26	64	72	580		525		30			M30							M33
	PN 10	450	445					390,4	36	32		79		85		610	620		550	33	36	M36			
	PN 16	464	452					388,8	44	40	104	110	655	660	585			39					M42	M39	
	PN 40	480	462					384,4	58	50	139	135				670	620		585	45	42	M48			M45
	PN 63		475					386	378	66	60	159	160	715	620			52					48	16	
	PN 100	510	*					376	*	80	*	204	*			715	620		52	48	16	—			M48
	PN 160	510	—					376	—	88	—	209	—	23,5	715			—					52	—	
	DN 450	PN 1						—		—		—	20	—	54	—	15	590	—	550	22	—	16	—	M20
PN 2,5		494	492					484	457	450	442,8	22	22	65	65	595			22		16	615		565	26
PN 6		500	488	26	28	69	72					640	585	30	M30			M33							
PN 10		506	490	441	38	34	89									83	660		670	600	33	36	M36		
PN 16		515	500	439,4	46		104					110	680	685	610	39		M42						—	
PN 40		530		448	432	60	57					139					135		28,5	695	645	45	—		16
PN 63		534	—	436	—	68	—					159	—	27	740	645	52	—						16	
PN 100		560	—	426	—	82	—					204	—						27	740	—	52	—		16

DN	PN, кгс/см ²	D _m		D _n		d ₁		b		H		H ₁	D		D ₁	d		n		Номинальный диаметр болтов или шпилек			
		Ряд 1	Ряд 2	Ряд 1	Ряд 2	Ряд 1	Ряд 2	Ряд 1	Ряд 2	Ряд 1	Ряд 2		Ряд 1	Ряд 2		Ряд 1	Ряд 2	Ряд 1	Ряд 2	Ряд 1	Ряд 2		
DN 500	PN 1		—		—		—		—	54	—	15		—	600	22	—	16	—	M20	—		
	PN 2,5	545	538	535	508	501	493,8	23	24	54	68		640	645		22	20		M20				
	PN 6									28	69	75	670	620	26	M24							
	PN 10	550	542							492	42	36	94	84	16	710	715	650	33	M30			
	PN 16	559	548							500	488	48	104	125	20	730	660	39	36	20	M36	M33	
	PN 25	570	558					495	479,6	62	57	144	140	755	670	45	42	M42	M39				
	PN 40	580	562					485	*	70	*	169	*	20	*	800	705	52	48	M48	M45		
	PN 63	594	*					—	*	—	*	—	*	*	—	870	760	—	56	—	20	—	M52
PN 100	—	*	—			508	—	*	—	*	—	*	*	—	870	760	—	56	—	20	—	M52	
DN 600	PN 1		—		—		—		—		—	16	755	—	705	26	—	20	—	M24	—		
	PN 2,5	650	640	636	610	602	595,8	24	30	60	70		755	705		26	M24						
	PN 6										594	29	30	70	82	18	780	725	30	M27			
	PN 10							642			590	46	40	95	88	18	840	770	39	36	20	M36	M33
	PN 16		660					670			600	588	54	48	120	125	20	840	845	770	39	M36	
	PN 25	670	660					595	578	63	72	145	150	20	890	795	52	48	M48	M45			
	PN 40	686	666					585	*	76	*	185	*	—	925	930	820	56	M52				
	PN 63	704	*																				

DN	PN, кгс/см ²	D _m		D _n		d ₁		b		H		H ₁	D		D ₁	d		n		Номинальный диаметр болтов или шпилек		
		Ряд 1	Ряд 2	Ряд 1	Ряд 2	Ряд 1	Ряд 2	Ряд 1	Ряд 2	Ряд 1	Ряд 2		Ряд 1	Ряд 2		Ряд 1	Ряд 2	Ряд 1	Ряд 2	Ряд 1	Ряд 2	
DN 1000	PN 1		—		—		—		—		—		1175	—		30	—	28	—	M27	—	
	PN 2,5	1044						26		65		16	1175		1120	30				M27		
	PN 6		1045																			
	PN 10	1050	1052							34	44	85	105	20	1220	1230	1160	33	36		M30	M33
	PN 16	1060	1058							54	59	115	137	22	1255		1170	45	42		M42	M39
	PN 25	1084	1070							64	63	155	160		1315	1320	1210	56			M52	
	PN 40	1140	*				995	*	82	*	240	*	24	1360		1250					M52	
	PN 63	1160					985	*	97	*	285	*		1415		1290	70				M64	
DN 1200	PN 1		—		—		—		—		—		1375	—		30	—	32	—	M27	—	
	PN 2,5	1244	1245									16	1375		1320	30				M27		
	PN 6	1248	1248										1400	1405	1340	33				M30		
	PN 10	1256	1256										1455	1380		39				M36		
	PN 16	1268	1262										1485	1390		52	48		32		M48	M45
	PN 25	1288					1192		67		165		30	1525	1530	1420	56				M52	
	PN 40	1350	*				1195	*	85	*	255	*		1575		1460	62				M56	
	PN 63	1386					1185		100		320			1665		1530	78				M72	
DN 1400	PN 1		—		—		—		—		—		1575	—		30	—	36	—	M27	—	
	PN 2,5	1445	1445									16	1575		1520	30				M27		
	PN 6	1456	1452										1620	1630	1560	33	36		36		M30	M33
	PN 10		1460											1675	1590		42					M39
	PN 16		1465											1685			48					M45
	PN 25		*											1755	1640		62					M56
	PN 40													1795	1680							

DN	PN, кгс/см ²	D _m		D _n		d ₁		b		H		H ₁	D		D ₁	d		n		Номинальный диаметр болтов или шпилек	
		Ряд 1	Ряд 2	Ряд 1	Ряд 2	Ряд 1	Ряд 2	Ряд 1	Ряд 2	Ряд 1	Ряд 2		Ряд 1	Ряд 2		Ряд 1	Ряд 2	Ряд 1	Ряд 2	Ряд 1	Ряд 2
DN 1600	PN 1	1616	—	1628	—	1592	—	28	—	70	—	20	1785	—	1730	30	—	40	M27		
	PN 2,5		1645		—		1608,4		46		102			1790							
	PN 6	1660	1655		1626	1606	37	63	100	119	1820		1830	1760	33	36	M30		M33		
	PN 10	—	1666	—	1626	—	1594	—	75	—	159	25	—	1915	1820	—	48	—	40	M45	
	PN 16		1668				1591		102		204	35		1930			56			M52	
	PN 25		*	—	1626	—	*	—	*	—	*	*	—	1975	1860	—	62	—	M56		
	PN 40		*	*	*	*	*	*	*	*	*	*	2025	1900	—	70	—	M64			
DN 1800	PN 2,5	—	1845	—	1829	—	1809	—	46	—	110	20	—	1990	1930	—	30	—	44	—	M27
	PN 6		1855				1807		69		133			2045	1970		39			M36	
	PN 10		1868				1794		85		175	30		2115	2020		48			M45	
	PN 16		1870				1789		110		218	35		2130	56		M52				
	PN 25		*	1829	*	*	*	2195	2070	70	M64										
DN 2000	PN 2,5	—	2045	—	2032	—	2010	—	50	—	122	22	—	2190	2130	—	30	—	48	—	M27
	PN 6		2058				2007		74		146	25		2265	2180		42			M39	
	PN 10		2072				1997		90		186	30		2325	2230		48			M45	
	PN 16		2072				1988		124		238	40		2345	62		M56				
	PN 25		*	2032	*	*	*	2425	2300	70	M64										
DN 2200	PN 2,5	—	2248	—	2235	—	2213	—	56	—	129	25	—	2405	2340	—	33	—	52	—	M30
	PN 6		2260				2207		81		154	2475		2390	42		M39				
	PN 10		2275				2195		100		202	35		2550	2440		56			M52	
DN 2400	PN 2,5	—	2448	—	2438	—	2416	—	62	—	143	25	—	2605	2540	—	33	—	56	—	M30
	PN 6		2462				2408		87		168	2685		2600	42		M39				
	PN 10		2478				2393,6		110		218	35		2760	2650		56			M52	

DN	PN, кгс/см ²	D _m		D _n		d ₁		b		H		H ₁	D		D ₁	d		n		Номинальный диаметр болтов или шпилек	
		Ряд 1	Ряд 2	Ряд 1	Ряд 2	Ряд 1	Ряд 2	Ряд 1	Ряд 2	Ряд 1	Ряд 2		Ряд 1	Ряд 2		Ряд 1	Ряд 2	Ряд 1	Ряд 2	Ряд 1	Ряд 2
DN 2600	PN 2,5	—	2648	—	2620	—	2598	—	64	—	148	25	—	2805	2740	—	33	—	60	—	M30
	PN 6	—	2665	—	2620	—	2588	—	91	—	175		—	2905	2810	—	48	—	60	—	M45
	PN 10	—	2680	—	2620	—	2570	—	110	—	224		40	—	2960	2850	—	56	—	60	—
DN 2800	PN 2,5	—	2848	—	2820	—	2798	—	74	—	161	25	—	3030	2960	—	36	—	64	—	M33
	PN 6	—	2865	—	2820	—	2786	—	101	—	188	30	—	3115	3020	—	48	—	64	—	M45
	PN 10	—	2882	—	2820	—	2770	—	124	—	244	40	—	3180	3070	—	56	—	64	—	M52
DN 3000	PN 2,5	—	3050	—	3020	—	2998	—	80	—	170	25	—	3230	3160	—	36	—	68	—	M33
	PN 6	—	3068	—	3020	—	2980	—	102	—	192	30	—	3315	3220	—	48	—	68	—	M45
	PN 10	—	3085	—	3020	—	2956	—	132	—	257	45	—	3405	3290	—	62	—	68	—	M56
DN 3200	PN 2,5	—	3250	—	3220	—	3198	—	84	—	180	25	—	3430	3360	—	36	—	72	—	M33
	PN 6	—	3272	—	3220	—	3180	—	106	—	202	30	—	3525	3430	—	48	—	72	—	M45
DN 3400	PN 2,5	—	3450	—	3420	—	3398	—	90	—	194	28	—	3630	3560	—	36	—	76	—	M33
	PN 6	—	3475	—	3420	—	3376	—	110	—	214	35	—	3735	3640	—	48	—	76	—	M45
DN 3600	PN 2,5	—	3652	—	3620	—	3598	—	96	—	201	28	—	3840	3770	—	36	—	80	—	M33
	PN 6	—	3678	—	3620	—	3576	—	124	—	229	35	—	3970	3860	—	56	—	80	—	M52
DN 3800	PN 2,5	—	3852	—	3820	—	3798	—	102	—	212	28	—	4045	3970	—	39	—	80	—	M36
DN 4000	PN 2,5	—	4052	—	4020	—	3998	—	106	—	226	28	—	4245	4170	—	39	—	84	—	M36

* Размеры задаются заказчиком.

Примечания

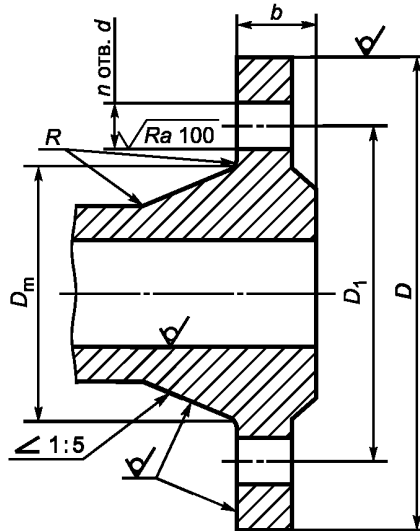
1 Ряд 2 соответствует [2].

2 Допускается вместо размера H₁ изготавливать с уклоном 1:2,5 от размера D_m.

3 Фланцы должны изготавливаться с уплотнительными поверхностями исполнений:

- А — для фланцев на PN 1, PN 2,5 и PN 6;
- В — для фланцев на PN ≤ 100;
- С, D, E, F, J, K, L, M — для PN в соответствии с таблицей 2.

6.5 Размеры фланцев стальных литых корпуса арматуры (тип 21) приведены на рисунке 8 и в таблице 7. Ряд 1 предпочтительный.



Примечание — Радиус R — по КД.

Рисунок 8 — Размеры фланцев стальных литых корпуса арматуры (тип 21)

Таблица 7 — Размеры фланцев стальных литых корпуса арматуры, тип 21 (см. рисунок 8)

Размеры в миллиметрах

DN	PN, кгс/см ²	D _m		b		D		D ₁	d		n		Номинальный диаметр болтов или шпилек	
		Ряд 1	Ряд 2	Ряд 1	Ряд 2	Ряд 1	Ряд 2		Ряд 1	Ряд 2	Ряд 1	Ряд 2	Ряд 1	Ряд 2
DN 10	PN 2,5	—	20	—	12	—	75	50	—	11	—	4	—	M10
	PN 6													
	PN 10													
	PN 16	—	28	—	16	—	90	60	—	14	—	4	—	M12
	PN 25													
	PN 40	—	40	—	20	—	100	70	—	18	—	4	—	M16
	PN 63													
	PN 100													
	PN 160													
	PN 250	—	46	—	24	—	125	85	—	18	—	4	—	M16

Продолжение таблицы 7

Размеры в миллиметрах

DN	PN, кгс/см ²	D _m		b		D		D ₁	d		n		Номинальный диаметр болтов или шпилек			
		Ряд 1	Ряд 2	Ряд 1	Ряд 2	Ряд 1	Ряд 2		Ряд 1	Ряд 2	Ряд 1	Ряд 2	Ряд 1	Ряд 2		
DN 15	PN 2,5	—	26	—	12	80		55	11		4		M10			
	PN 6															
	PN 10															
	PN 16	39	32	14	16	95		65	14				M12			
	PN 25			16												
	PN 40	45	45	18	20	105		75	—							
	PN 63			20												
	PN 100															
	PN 160	51	—	26	—	120	—	82	22	—			4	—	M20	—
	PN 200					—	52	—	26	—			130	90	—	18
DN 20	PN 2,5	—	34	—	14	90		65	11		4		M10			
	PN 6															
	PN 10															
	PN 16	44	40	14	18	105		75	14				M12			
	PN 25			16												
	PN 40	52	50	20	22	125	130	90	18						M16	
	PN 63			22												
	PN 100			22												
	PN 160	54	—	28	—	125	—	90	18	—			4	—	M16	—
	PN 200	60				22			—				4		—	
PN 250	46	33				—			130		—	90	22		—	
DN 25	PN 2,5	—	44	—	14	100		75	11		4		M10			
	PN 6															
	PN 10															
	PN 16	49	50	14	18	115		85	14				M12			
	PN 25			16												
	PN 40	61	61	22	24	135	140	100	18						M16	
	PN 63			24												
	PN 100			24												
	PN 160	67	—	30	—	150	—	102	26	—			4	—	M24	—
	PN 200					—	63	—	28	—			150	105	—	22

DN	PN, кгс/см ²	D _m		b		D		D ₁	d		n		Номинальный диаметр болтов или шпилек	
		Ряд 1	Ряд 2	Ряд 1	Ряд 2	Ряд 1	Ряд 2		Ряд 1	Ряд 2	Ряд 1	Ряд 2	Ряд 1	Ряд 2
DN 32	PN 2,5	—	54	—	14	120		90	14		4		M12	
	PN 6													
	PN 10													
	PN 16	56	60	16	18	135	140	100	18		M16			
	PN 25	62		18										
	PN 40	68	68	24	26	150	155	110	22		M20			
	PN 63													
	PN 100													
	PN 160	78	—	32	—	150	—	110	22	4	—	M20	—	
	PN 200								26			M24		
PN 250	64								37			160		115
DN 40	PN 2,5	—	64	—	14	130		100	14		4		M12	
	PN 6													
	PN 10													
	PN 16	64	70	17	18	145	150	110	18		M16			
	PN 25	70		19									18	
	PN 40	80	82	25	28	165	170	125	22		M20			
	PN 63			26										
	PN 100			28										
	PN 160	90	—	34	—	170	—	124	26	4	—	M24	—	
	PN 200								—			4		—
PN 250	90								—			34		—
DN 50	PN 2,5	—	74	—	14	140		110	14		4		M12	
	PN 6													
	PN 10													
	PN 16	74	84	17	18	160	165	125	18		M16			
	PN 25	80		20										
	PN 40	90	90	26		175	180	135	22		M20			
	PN 63													
	PN 100			94	96								28	30
	PN 160	30												
	PN 200	108	—	40	—	210	—	160	26	8	—	M24	—	
PN 250	—	102		—		38		—	200			150		—

Продолжение таблицы 7

Размеры в миллиметрах

DN	PN, кгс/см ²	D _m		b		D		D ₁	d		n		Номинальный диаметр болтов или шпилек	
		Ряд 1	Ряд 2	Ряд 1	Ряд 2	Ряд 1	Ряд 2		Ряд 1	Ряд 2	Ряд 1	Ряд 2	Ряд 1	Ряд 2
DN 65	PN 2,5	—	94	—	14	160		130	14		4		M12	
	PN 6													
	PN 10													
	PN 16	100	104	18	18	180	185	145	18	4	8	8*	M16	
	PN 25													
	PN 40	106	22		200	205	160	22		8		M20		
	PN 63	114	105	28									26	
	PN 100	118	118	32	34	220		170	26		M24			
	PN 160			34										
	PN 200	140	—	48	—	260	—	203	30	—	8	—	M27	—
PN 250	—	125	—	42	—	230	180	—	26	—	8	—	M24	
DN 80	PN 2,5	—	110	—	16	185	190	150	18		4		M16	
	PN 6													
	PN 10													
	PN 16	110	120	20	20	195	200	160	4	8	M16			
	PN 25													
	PN 40	116	22	24	210	215	170	22		M20				
	PN 63	128	122	30								28		
	PN 100	132	128	34	36	230		180	26		M24			
	PN 160			36										
	PN 200	160	—	54	—	290	—	230	33	—	8	—	M30	—
PN 250	—	142	—	46	—	255	200	—	30	—	8	—	M27	
DN 100	PN 2,5	—	130	—	16	205	210	170	18		4		M16	
	PN 6													
	PN 10													
	PN 16	130	140	20	20	215	220	180	4	8	M16			
	PN 25													
	PN 40	140	142	24		230	235	190	22		M20			
	PN 63	152	146	32	30	250		200					26	
	PN 100	160	150	38	40	265		210	30		8		M27	
	PN 160			40										
	PN 200	204	—	66	—	360	—	292	39	—	8	—	M36	—
PN 250	—	168	—	54	—	300	235	—	33	—	8	—	M30	

DN	PN, кгс/см ²	D _m		b		D		D ₁	d		n		Номинальный диаметр болтов или шпилек			
		Ряд 1	Ряд 2	Ряд 1	Ряд 2	Ряд 1	Ряд 2		Ряд 1	Ряд 2	Ряд 1	Ряд 2	Ряд 1	Ряд 2		
DN 125	PN 2,5	—	160	—	18	235	240	200	18		8		M16			
	PN 6															
	PN 10															
	PN 16	161	170	22	22	245	250	210								
	PN 25	169	162	28	26	270		220	26				M24			
	PN 40															
	PN 63	181	177	36	34	295		240	30				M27			
	PN 100	189	185	42	40	310	315								250	33
	PN 160		184	44												
	PN 200	237	—	76	—	385	—	318	39	—			12	—	M36	—
PN 250	—	207	—	60	—	340	275	—	33	—	12	—	M30			
DN 150	PN 2,5	—	182	—	18	260	265	225	18		8		M16			
	PN 6															
	PN 10															
	PN 16	186	190	24	22	280	285	240	22				M20			
	PN 25	198	192	30	28	300		250							26	
	PN 40															
	PN 63	210	204	38	36	340	345	280	33				M30			
	PN 100	222	216	46	44	350	355	290							12	
	PN 160		224	50												
	PN 200	270	—	82	—	440	—	360	45	—			12	—	M42	—
PN 250	—	246	—	68	—	390	320	—	36	—	12	—	M33			
DN 200	PN 2,5	—	238	—	20	315	320	280	18		8		M16			
	PN 6															
	PN 10															
	PN 16	240	246	26	24	335	340	295	22				M20			
	PN 25	252	252	34	30	360		310							26	
	PN 40	256	254	38	34	375		320	30				M27			
	PN 63	268	264	44	42	405	415	345							33	12
	PN 100	284	278	54	52	430		360	39	36			M36			
	PN 160		288	60												
	PN 200	340	—	92	—	535	—	440	52	—			12	—	M48	—
PN 250	—	314	—	82	—	485	400	—	42	—	12	—	M39			

Продолжение таблицы 7

Размеры в миллиметрах

DN	PN, кгс/см ²	D _m		b		D		D ₁	d		n		Номинальный диаметр болтов или шпилек			
		Ряд 1	Ряд 2	Ряд 1	Ряд 2	Ряд 1	Ряд 2		Ряд 1	Ряд 2	Ряд 1	Ряд 2	Ряд 1	Ряд 2		
DN 250	PN 2,5	—	284	—	22	370	375	335	18		12		M16			
	PN 6		298		296	30	26		390	395			350	22	M20	
	PN 10								405				355	26	M24	
	PN 16	306	304	36	32	425		370	30	M27						
	PN 25	314	312	42	38	445	450	385	33				M30			
	PN 40	326	320	48	46	470		400	39	36			M36	M33		
	PN 63	346	340	60		500	505	430		39	M36					
	PN 100		346	68			515			42	M39					
	PN 160	448	—	110	—	670	—	572	56	—	16	—	M52	—		
	PN 200	—	394	—	100	—	585	490	—	48	—	16	—	M45		
PN 250																
DN 300	PN 2,5	—	342	—	22	435	440	395	22		12		M20			
	PN 6		348		31	28	460		410	26			26		M24	
	PN 10												26	440	445	400
	PN 16	360	364	40	34	485		430	30		M30					
	PN 25	368	378	46	42	510	515	450	33		16		M36			
	PN 40	384		54	52	530		460	39	36			M33			
	PN 63	408	407	70	68	585		500	45	42			M42	M39		
	PN 100		414	78		M48										
	PN 160	—	480	—	120	—	690	590	—	52	—	16	—	M48		
PN 250																
DN 350	PN 2,5	—	392	—	22	485	490	445	22		12		M20			
	PN 6		408		34	30	520		470	26			26		M24	
	PN 10												26	500	505	460
	PN 16	418	418	44	38	550	555	490	33		16		M36			
	PN 25	430	432	52	46	570	580	510	33	36			M30	M33		
	PN 40	442	434	60	56	595	600	525	39				M36			
	PN 63	466	460	76	74	655		560	52	48	M48		M45			
	PN 100															

DN	PN, кгс/см ²	D _m		b		D		D ₁	d		n		Номинальный диаметр болтов или шпилек	
		Ряд 1	Ряд 2	Ряд 1	Ряд 2	Ряд 1	Ряд 2		Ряд 1	Ряд 2	Ряд 1	Ряд 2	Ряд 1	Ряд 2
DN 400	PN 2,5	—	442	—	22	535	540	495	22		16	M20		
	PN 6		456		26	565			515	26		M24		
	PN 10	456		36	32	580		525	30			M27		
	PN 16	456	458	48	40	610	620	550	33	36		M30	M33	
	PN 25	472	472	58	50	655	660	585	39			M36		
	PN 40	488	498	66	60	670		585	45	42		M42	M39	
	PN 63	500	490	80	*	715		620	52	48		M48	M45	
	PN 100	520	*											
DN 450	PN 2,5	—	494	—	22	590	595	550	22		16	M20		
	PN 6		502		28	615			565	26		M24		
	PN 10	510		516	40		640		585	30		M27		
	PN 16	522	520	50	46	660	670	600	33	36		M30	M33	
	PN 25	542	522	60	57	680	685	610	39			M36		
	PN 40													
DN 500	PN 2,5	—	544	—	24	640	645	600	22		16	20	M20	
	PN 6		559		28	670			620	26			M24	
	PN 10	564		576	44		710	715	650	33		M30		
	PN 16	580	580	52	48	730		660	39	36	M36	M33		
	PN 25	592	576	62	57	755		670	45	42	M42	M39		
	PN 40	610	—	70	—	800		705	52	—	M48	M45		
	PN 63	—	*	—	*	—	870	760	—	56	—	20	—	M52
	PN 100													
DN 600	PN 2,5	—	642	—	30	755		705	26		20	M24		
	PN 6		658		34	780		725	30			M27		
	PN 10	672		690	48	54	840		770	36		M33		
	PN 16	684	684	56	58	840	845	770	39			M36		
	PN 25	696	686	63	72	890		795	52	48		M48	M45	
	PN 40	720	*	76	*	925	930	820	56			M52		
	PN 63													

Продолжение таблицы 7

Размеры в миллиметрах

DN	PN, кгс/см ²	D _m		b		D		D ₁	d		n		Номинальный диаметр болтов или шпилек	
		Ряд 1	Ряд 2	Ряд 1	Ряд 2	Ряд 1	Ряд 2		Ряд 1	Ряд 2	Ряд 1	Ряд 2	Ряд 1	Ряд 2
DN 700	PN 2,5	—	746	—	30	860		810	26		24	M24		
	PN 6		772		*	895		840	30			M27		
	PN 10				*	910			39	36		M36	M33	
	PN 16	776	760	50	*	960		875	45	42		M42	M39	
	PN 25	792	780	60	*	995		900	52	48		M48	M45	
	PN 40	804	*	68	*									
DN 800	PN 2,5	—	850	—	30	975		920	30		24	M27		
	PN 6		876		*	1010	1015	950	33			M30		
	PN 10				*	1020	1025		39			M36		
	PN 16	880	862	52	*	1075	1085	990	45	48		M42	M45	
	PN 25	896	882	64	*	1135	1140	1030	56			M52		
	PN 40	920	*	76	*	1165		1050	62			M56		
	PN 63	—												
DN 900	PN 2,5	—	950	—	30	1075		1020	30		24	M27		
	PN 6				34									
	PN 10		*		1110	1115	1050	33		M30				
	PN 16	984	962	54	*	1120		1125	39			M36		
	PN 25	1000	982	66	*	1185		1090	52	48		M48	M45	
	PN 40	—	*	—	*	1250		1140	56			M52		
	PN 63	—				1285		1170	62			M56		
DN 1000	PN 2,5	—	1050	—	30	1175		1120	30		28	M27		
	PN 6				38									
	PN 10		*		1220	1230	1160	33	36	M30		M33		
	PN 16	1084	1076	56	*	1255		1170	45	42		M42	M39	
	PN 25	1104	1086	68	*	1315	1320	1210	56			M52		
	PN 40	—	*	—	*	1360		1250	56			M52		
	PN 63	—				1415		1290	70			M64		
DN 1200	PN 2,5	—	—	—	32	1375		1320	30		32	M27		
	PN 6		1264		—	42	1400	1405	1340	33		M30		
	PN 10		1292		*	1455		1380	39			M36		
	PN 16	1288	1282	58	*	1485		1390	52	48		M48	M45	
	PN 25	1308	*	72	*	1525	1530	1420	56			M52		
	PN 40	—	*	—	*	1575		1460	62			M56		
	PN 63	—				1665		1530	78			M72		

DN	PN, кгс/см ²	D _m		b		D		D ₁	d		n		Номинальный диаметр болтов или шпилек			
		Ряд 1	Ряд 2	Ряд 1	Ряд 2	Ряд 1	Ряд 2		Ряд 1	Ряд 2	Ряд 1	Ряд 2	Ряд 1	Ряд 2		
DN 1400	PN 2,5	—	—	—	38	1575		1520	30		36		M27			
	PN 6	—	1480	—	56	1620	1630	1560	33	36			M30	M33		
	PN 10	—	1496	—	*	—	1675	1590	—	42			—	M39		
	PN 16	1492	1482	60	*	1685			52	48			M48	M45		
	PN 25	1516	1508	78	76	1750	1755	1640	62				M56			
	PN 40	—	*	—	*	—	1795	1680	—	62			—	36	—	M56
DN 1600	PN 2,5	—	—	—	46	1785	1790	1730	30		40		M27			
	PN 6	—	1680	—	63	1820	1830	1760	33	36			M30	M33		
	PN 10	—	1712	—	*	1915		1820	52	48			M48	M45		
	PN 16	1704	1696	68	*	1925	1930		56				M52			
	PN 25	—	*	—	*	—	1975	1860	—	62			—	40	—	M56
	PN 40	—	*	—	*	—	2025	1900	—	70			—	40	—	M64
DN 1800	PN 2,5	—	—	—	50	1985	1990	1930	30		44		M27			
	PN 6	—	1878	—	69	2045		1970	39				M36			
	PN 10	—	1910	—	*	2115		2020	52	48			M48	M45		
	PN 16	—	1896	—	*	—	2130		—	56			—	44	—	M52
	PN 25	—	*	—	*	—	2195	2070	—	70			—	44	—	M64
DN 2000	PN 2,5	—	—	—	50	2190		2130	30		48		M27			
	PN 6	—	2082	—	74	2265		2180	45	42			M42	M39		
	PN 10	—	2120	—	*	2325		2230	52	48			M48	M45		
	PN 16	—	2100	—	*	—	2345		—	62			—	48	—	M56
	PN 25	—	*	—	*	—	2425	2300	—	70			—	48	—	M64

* Размеры задаются заказчиком.

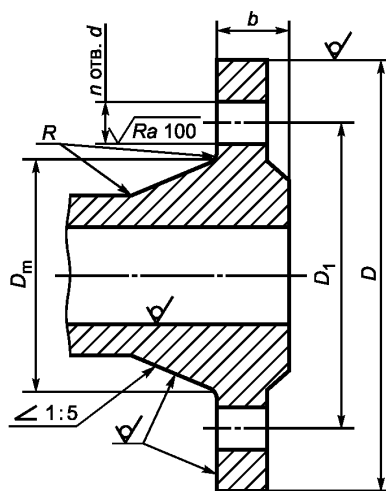
Примечания

1 Ряд 2 соответствует [2].

2 Фланцы должны изготавливаться с уплотнительными поверхностями исполнений:

- А — для фланцев на PN 1, PN 2,5 и PN 6;
- В — для фланцев на PN ≤ 100;
- С, D, E, F, J, K, L, M — для PN в соответствии с таблицей 2.

6.6 Размеры фланцев литых из серого чугуна (тип 21) приведены на рисунке 9 и в таблице 8. Ряд 1 предпочтительный.



Примечание — Радиус R — по КД.

Рисунок 9 — Размеры фланцев литых из серого чугуна (тип 21)

Таблица 8 — Размеры фланцев литых из серого чугуна, тип 21 (см. рисунок 9)

Размеры в миллиметрах

DN	PN, кгс/см ²	D _m		b		D		D ₁	d		n		Номинальный диаметр болтов или шпилек		
		Ряд 1	Ряд 2	Ряд 1	Ряд 2	Ряд 1	Ряд 2		Ряд 1	Ряд 2	Ряд 1	Ряд 2	Ряд 1	Ряд 2	
DN 10	PN 2,5	—	20	—	12	—	75	50	—	11	—	4	—	M10	
	PN 6		28		14		90			60				14	M12
	PN 10														
	PN 16														
DN 15	PN 1	31	—	12	—	80	—	55	11	—	4	—	M10	—	
	PN 2,5		26		12	80			11	M10					
	PN 6	37	32	14	95	65	14	4	M12						
	PN 10														
	PN 16														
DN 20	PN 1	38	—	14	—	90	—	65	11	—	4	—	M10	—	
	PN 2,5		34		14	90			11	M10					
	PN 6	42	40	16	105	75	14	4	M12						
	PN 10														
	PN 16														

DN	PN, кгс/см ²	D _m		b		D		D ₁	d		n		Номиналь- ный диаметр болтов или шпилек	
		Ряд 1	Ряд 2	Ряд 1	Ряд 2	Ряд 1	Ряд 2		Ряд 1	Ряд 2	Ряд 1	Ряд 2	Ряд 1	Ряд 2
DN 25	PN 1	47	—	14	—	100	—	75	11	—	4	—	M10	—
	PN 2,5		44		14	14	100		11	4	M10			
	PN 6	49	50	16	115	85	14	M12						
	PN 10													
	PN 16													
DN 32	PN 1	56	—	15	—	120	—	90	14	—	4	—	M12	—
	PN 2,5		54		16	120	14		4	M12				
	PN 6	60	60	18	135	140	100	18			19	M16		
	PN 10													
	PN 16													
DN 40	PN 1	64	—	16	—	130	—	100	14	—	4	—	M12	—
	PN 2,5		64		16	130	14		4	M12				
	PN 6	68	70	19	18	145	150	110			18	19	M16	
	PN 10													
	PN 16													
DN 50	PN 1	74	—	16	—	140	—	110	14	—	4	—	M12	—
	PN 2,5		74		16	140	14		4	M12				
	PN 6	80	84	20	160	165	125	18			19	M16		
	PN 10													
	PN 16													
DN 65	PN 1	94	—	16	—	160	—	130	14	—	4	—	M12	—
	PN 2,5		94		16	160	14		4	M12				
	PN 6	100	104	20	180	185	145	18			19	M16		
	PN 10													
	PN 16													
DN 80	PN 1	108	—	18	—	185	—	150	18	—	4	—	M16	—
	PN 2,5		110		18	185	190						4	M16
	PN 6	114	120	22	195	200	160	18	19	4				
	PN 10													
	PN 16									8				

Продолжение таблицы 8

Размеры в миллиметрах

DN	PN, кгс/см ²	D _m		b		D		D ₁	d		n		Номинальный диаметр болтов или шпилек	
		Ряд 1	Ряд 2	Ряд 1	Ряд 2	Ряд 1	Ряд 2		Ряд 1	Ряд 2	Ряд 1	Ряд 2	Ряд 1	Ряд 2
DN 100	PN 1		—		—		—	170	18	—	4	—	M16	—
	PN 2,5	128	130	18	18	205	210			19	8	M16	M16	
	PN 6	134	140	22	24	215	220							
	PN 10			24	24	215	220							
	PN 16			136	140	24	24							215
DN 125	PN 1		—		—		—	200	18	—	8	—	M16	—
	PN 2,5	155	160	20	20	235	240			19	8	M16		
	PN 6	161	170	24	26	245	250							
	PN 10			26	26	245	250							
	PN 16			165	170	26	26						245	250
DN 150	PN 1		—		—		—	225	18	—	8	—	M16	—
	PN 2,5	180	182	20	20	260	265			19	8	M16		
	PN 6	186	190	24	26	280	285							
	PN 10			26	26	280	285							
	PN 16			192	190	28	26						280	285
DN 200	PN 1		—		—		—	280	18	—	8	—	M16	—
	PN 2,5	234	238	22	22	315	320			19	8	M16		
	PN 6	240	246	26	335	340	295							
	PN 10			30	335	340	295							
	PN 16			246	246	30	335						340	295
DN 250	PN 1		—		—		—	335	18	—	12	—	M16	—
	PN 2,5	286	284	23	24	370	375			19	12	M16		
	PN 6	292	298	28	390	395	350							
	PN 10			32	390	395	350							
	PN 16			298	296	32	405						355	26
DN 300	PN 1		—		—		—	395	22	—	12	—	M20	—
	PN 2,5	336	342	24	24	435	440			23	12	M20		
	PN 6	342	348	29	440	445	400							
	PN 10			32	440	445	400							
	PN 16			352	350	34	32						460	410

DN	PN, кгс/см ²	D _m		b		D		D ₁	d		n		Номиналь- ный диаметр болтов или шпилек		
		Ряд 1	Ряд 2	Ряд 1	Ряд 2	Ряд 1	Ряд 2		Ряд 1	Ряд 2	Ряд 1	Ряд 2	Ряд 1	Ряд 2	
DN 350	PN 1		—		—		—	445		—	12	—	M20	—	
	PN 2,5	390	392	26	26	485	490		22	23	12		M20		
	PN 6											16			
	PN 10	396	408	30		500	505		460					M24	
	PN 16	408	410	38	36	520			470	26	28			M24	
DN 400	PN 1		—		—		—	495		—	16	—	M20	—	
	PN 2,5	442	442	28	28	535	540		22	23	16		M20		
	PN 6														
	PN 10	448	456	32		565			515	26	28			M24	
	PN 16	460	458	40	38	580			525	30				M27	
DN 450	PN 1		—		—		—	550		—	16	—	M20	—	
	PN 2,5	492	494	28	28	590	595		22	23	16		M20		
	PN 6														
	PN 10	498	502	32		615			565	26	28	20		M24	
	PN 16	516	516	44	40	640			585	30	31			M27	
DN 500	PN 1		—		—		—	600		—	16	—	M20	—	
	PN 2,5	546	544	29	30	640	645		22	23	16	20	M20		
	PN 6													M24	
	PN 10	552	559	34		670			620	26	28	20		M24	
	PN 16	570	576	46	42	710	715		650	33	34			M30	
DN 600	PN 1		—		—	755	—	705	26	—	20	—	M24	—	
	PN 2,5	646	642	30	30	755				26		20		M24	
	PN 6														
	PN 10	654	658	36		780			725	30	31			M27	
	PN 16	682	690	54	48	840			770	36	37			M33	
DN 700	PN 1	746	—	30	—	860	—	810	26	—	24	—	M24	—	
	PN 2,5		746	30	32	860				26		24		M24	
	PN 6	738		32											
	PN 10	760	772	40		895				30	31			M27	
	PN 16	782	760	54		910			840	39	37			M36	M33

Продолжение таблицы 8

Размеры в миллиметрах

DN	PN, кгс/см ²	D _m		b		D		D ₁	d		n		Номинальный диаметр болтов или шпилек	
		Ряд 1	Ряд 2	Ряд 1	Ряд 2	Ряд 1	Ряд 2		Ряд 1	Ряд 2	Ряд 1	Ряд 2	Ряд 1	Ряд 2
DN 800	PN 1	848	—	30	—	975	—	920	30	—	24	—	M27	—
	PN 2,5		850		34	975				31		24	M27	
	PN 6	852	34	44	1010	1015	33	34	M30					
	PN 10	866	876		54	58	1020	1025	950	39	40			M36
	PN 16	882	862	54	58	1020	1025	950	39	40	M36			
DN 900	PN 1	948	—	30	—	1075	—	1020	30	—	24	—	M27	—
	PN 2,5		950		36	1075				31		28	M30	
	PN 6	954	36	46	1110	1115	1050	33	34	M30				
	PN 10	970	976		54	62	1120	1125	1050	39	40			M36
	PN 16	982	962	54	62	1120	1125	1050	39	40	M36			
DN 1000	PN 1	1048	—	30	—	1175	—	1120	30	—	28	—	M27	—
	PN 2,5		1050		36	1175				31		28	M30	
	PN 6	1054	36	50	1220	1230	1160	33	37	M30	M33			
	PN 10	1076	1080		60	66	1255		1170	45	43			M42
	PN 16	1090	1076	60	66	1255		1170	45	43	M42	M39		
DN 1200	PN 1	1250	—	30	—	1375	—	1320	30	—	32	—	M27	—
	PN 2,5		1250		30	1375			30	32		M27		
	PN 6	1260	1264	40		1400	1405	1340	33		34		M30	
	PN 10	1284	1292	56	56	1455		1380	39		40		M36	
DN 1400	PN 1	1452	—	30	—	1575	—	1520	30	—	36	—	M27	—
	PN 2,5		1452		30	1575			30	36		M27		
	PN 6	1466	1480	44	44	1620	1630	1560	33		37		M30	M33
	PN 10	1494	1496	62	62	1675		1590	45		43		M42	M39
DN 1600	PN 1	1654	—	32	—	1785	—	1730	30	—	40	—	M27	—
	PN 2,5		1654		32	1785	1790		30	40		M27		
	PN 6	1672	1680	48		1820	1830	1760	33		37		M30	M33
	PN 10	1702	1712	68		1915		1820	52		49		M48	M45
DN 1800	PN 1	1856	—	34	—	1985	—	1930	30	—	44	—	M27	—
	PN 2,5		1856		34	1985	1990		30	44		M27		
	PN 6	1876	1878	50		2045		1970	39		40		M36	
	PN 10	1910	1910	72	70	2115		2020	52		49		M48	M45

DN	PN, кгс/см ²	D _m		b		D		D ₁	d		n		Номинальный диаметр болтов или шпилек	
		Ряд 1	Ряд 2	Ряд 1	Ряд 2	Ряд 1	Ряд 2		Ряд 1	Ряд 2	Ряд 1	Ряд 2	Ряд 1	Ряд 2
DN 2000	PN 1	2056	—	34	—	2190	—	2130	30	—	48	—	M27	—
	PN 2,5		2056		34	2190	30		M27					
	PN 6	2082	2082	54	2265	2180	45	43	48		M42	M39		
	PN 10	2116	2120	74	2325	2230	52	49	48		M48	M45		
DN 2200	PN 1	2260	—	36	—	2405	—	2340	33	—	52	—	M30	—
	PN 2,5		2260		36	2405	33		M30					
	PN 6	2292	*	60	2475	2390	45	43	52		M42	M39		
DN 2400	PN 1	2464	—	38	—	2605	—	2540	33	—	56	—	M30	—
	PN 2,5		2464		38	2605	33		M30					
	PN 6	2496	*	62	2685	2600	45	43	56		M42	M39		
DN 2600	PN 1	2670	—	40	—	2805	—	2740	33	—	60	—	M30	—
	PN 2,5		2668		40	2805	33		60		M30			
	PN 6	—	*	—	64	—	2905	2810	—	48	—	60	—	M45
DN 2800	PN 1	2872	—	44	—	3035	—	2960	39	—	64	—	M36	—
	PN 2,5	2872	2868	44	42		3030		39	36	64			M33
	PN 6	—	*	—	68	—	3115	3020	—	49	—	64	—	M45
DN 3000	PN 1	3072	—	46	—	3240	—	3160	39	—	68	—	M36	—
	PN 2,5		3068		42		3230		39	36	68			M33
	PN 6	—	*	—	70	—	3315	3220	—	49	—	68	—	M45
DN 3200	PN 2,5	—	3268	—	44	—	3430	3360	—	36	—	72	—	M33
	PN 6	—	*	—	76	—	3525	3430	—	49	—	72	—	M45
DN 3400	PN 2,5	—	3472	—	46	—	3630	3560	—	36	—	76	—	M33
	PN 6	—	*	—	80	—	3735	3640	—	49	—	76	—	M45
DN 3600	PN 2,5	—	3676	—	48	—	3840	3770	—	36	—	80	—	M33
	PN 6	—	*	—	84	—	3970	3860	—	56	—	80	—	M52
DN 3800	PN 2,5	—	3876	—	48	—	4045	3970	—	39	—	80	—	M36
DN 4000	PN 2,5	—	4076	—	50	—	4245	4170	—	39	—	84	—	M36

* Размер не регламентируется. Указывают в рабочих чертежах.

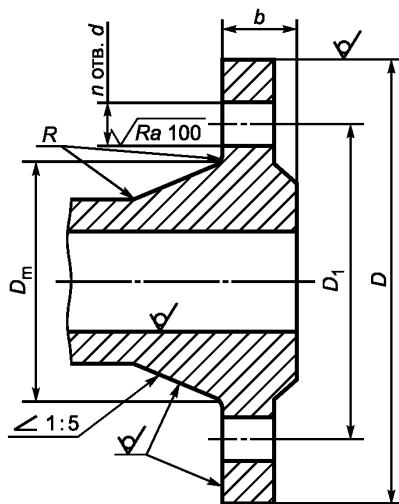
Примечания

1 Ряд 2 соответствует [3].

2 Фланцы должны изготавливаться с уплотнительными поверхностями исполнений:

- А — для фланцев на PN 1, PN 2,5 и PN 6;
- В, Е, F — для всех PN.

6.7 Размеры фланцев литых из ковкого чугуна (тип 21) приведены на рисунке 10 и в таблице 9. Ряд 1 предпочтительный.



Примечание — Радиус R — по КД.

Рисунок 10 — Размеры фланцев литых из ковкого чугуна (тип 21)

Таблица 9 — Размеры фланцев литых из ковкого чугуна, тип 21 (см. рисунок 10)

Размеры в миллиметрах

DN	PN, кг/см ²	D _m		b		D		D ₁	d		n		Номинальный диаметр болтов или шпилек		
		Ряд 1	Ряд 2	Ряд 1	Ряд 2	Ряд 1	Ряд 2		Ряд 1	Ряд 2	Ряд 1	Ряд 2	Ряд 1	Ряд 2	
DN 10	PN 6	—	20	—	12	—	75	50	—	11	—	4	—	M10	
	PN 10		28		14		90	60		14				M12	
	PN 16														
	PN 25														
	PN 40														
DN 15	PN 6	—	26	—	12	—	80	55	—	11	—	4	—	M10	
	PN 10		32		14		95	65		14				4	M12
	PN 16														
	PN 25														
	PN 40														
DN 20	PN 6	—	34	—	14	—	90	65	—	11	—	4	—	M10	
	PN 10		40		14		105	75		14				4	M12
	PN 16														
	PN 25														
	PN 40														

DN	PN, кгс/см ²	D _m		b		D		D ₁	d		n		Номиналь- ный диаметр болтов или шпилек	
		Ряд 1	Ряд 2	Ряд 1	Ряд 2	Ряд 1	Ряд 2		Ряд 1	Ряд 2	Ряд 1	Ряд 2	Ряд 1	Ряд 2
DN 25	PN 6	—	44	—	14	—	100	75	—	11	—	4	—	M10
	PN 10	—	—	—	—	—	115	—	—	14	—	—	—	M12
	PN 16	49	50	14	16	115	85	14	4	M12				
	PN 25			16										
	PN 40													
DN 32	PN 6	—	54	—	16	—	120	90	—	14	—	4	—	M12
	PN 10	—	—	—	—	—	140	—	—	18	—	—	—	M16
	PN 16	62	60	15	18	135	140	100	18	19	4	M16		
	PN 25			17										
	PN 40													
DN 40	PN 6	—	64	—	16	—	130	100	—	14	—	4	—	M12
	PN 10	—	—	—	—	—	—	—	—	—	—	—	—	M16
	PN 16	70	70	16	18	145	150	110	18	19	4	M16		
	PN 25			18										
	PN 40													
DN 50	PN 6	—	74	—	16	—	140	110	—	14	—	4	—	M12
	PN 10	—	—	—	—	—	—	—	—	—	—	—	—	M16
	PN 16	80	84	18	20	160	165	125	18	19	4	M16		
	PN 25			20										
	PN 40													
DN 65	PN 6	—	94	—	16	—	160	130	—	14	—	4	—	M12
	PN 10	—	—	—	20	—	—	—	—	—	—	8	—	M16
	PN 16	106	104	20	22	180	185	145	18	19	4	M16		
	PN 25			22										
	PN 40			8										
DN 80	PN 6	—	110	—	18	—	190	150	—	—	—	4	—	M16
	PN 10	—	—	—	20	—	—	—	—	—	—	8	—	M16
	PN 16	116	120	22	24	195	200	160	18	19	8	M16		
	PN 25			24										
	PN 40													
DN 100	PN 6	—	130	—	18	—	210	170	—	19	—	4	—	M16
	PN 10		140		22		220	180				8		
	PN 16		142		24		235	190						
	PN 25													
	PN 40											M20		

Окончание таблицы 9

Размеры в миллиметрах

DN	PN, кгс/см ²	D _m		b		D		D ₁	d		n		Номинальный диаметр болтов или шпилек			
		Ряд 1	Ряд 2	Ряд 1	Ряд 2	Ряд 1	Ряд 2		Ряд 1	Ряд 2	Ряд 1	Ряд 2	Ряд 1	Ряд 2		
DN 125	PN 6	—	160	—	20	—	240	200	—	19	—	8	—	M16		
	PN 10		170		22		250	210								
	PN 16		162		26		270	220							28	M24
	PN 25															
	PN 40															
DN 150	PN 6	—	182	—	20	—	265	225	—	19	—	8	—	M16		
	PN 10		190		24		285	240							28	M24
	PN 16		192		28		300	250								
	PN 25															
	PN 40															
DN 200	PN 6	—	238	—	22	—	320	280	—	19	—	8	—	M16		
	PN 10		246		24		340	295							28	M24
	PN 16		252		30		360	310								
	PN 25															
	PN 40		254		34		375	320							31	M27
DN 250	PN 6	—	284	—	24	—	375	335	—	19	—	12	—	M16		
	PN 10		298		26		395	350							28	M24
	PN 16		296				32	405								
	PN 25		304		38			425								
	PN 40		312				450	385							34	M30
DN 300	PN 6	—	342	—	24	—	440	395	—	23	—	12	—	M20		
	PN 10		348		26		445	400							31	M27
	PN 16		350		28		460	410								
	PN 25		364		34		485	430								
	PN 40		378		42		515	450							34	M30

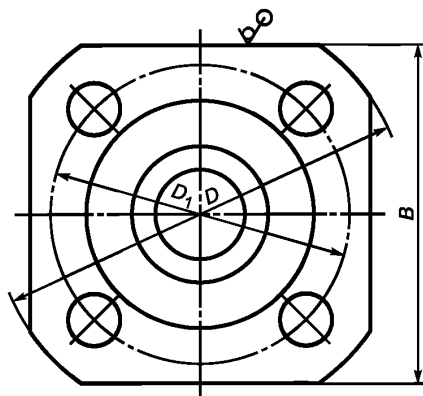
Примечания

1 Ряд 2 соответствует [3].

2 Фланцы должны изготавливаться с уплотнительными поверхностями исполнений:

- А — для фланцев на PN 6;
- В, Е, F — для всех PN.

6.8 Допускается фланцы всех исполнений (кроме фланцев по ряду 2), имеющие четыре отверстия под шпильки (болты), изготавливать квадратными на номинальное давление не более $PN 40$. Размеры квадратных фланцев приведены на рисунке 11 и в таблице 10.



Примечание — Размеры D и D_1 — в соответствии с таблицами 3—9.

Рисунок 11 — Размеры квадратных фланцев

Таблица 10 — Размеры квадратных фланцев (см. рисунок 11)

Размеры в миллиметрах

DN	Размер B для PN , в кгс/см ²					
	$PN 1$ и $PN 2,5$	$PN 6$	$PN 10$	$PN 16$	$PN 25$	$PN 40$
DN 10	60	60	70	70	70	70
DN 15	65	65	75	75	75	75
DN 20	70	70	80	80	80	80
DN 25	75	75	90	90	90	90
DN 32	95	95	105	105	105	105
DN 40	100	100	110	110	110	110
DN 50	110	110	125	125	125	125
DN 65	125	125	140	140	—	—
DN 80	140	140	150	150	—	—
DN 100	155	155	—	—	—	—

7 Технические требования

7.1 Фланцы изготавливают в соответствии с требованиями настоящего стандарта и (или) по КД, утвержденной в установленном порядке. Фланцы, применяемые в арматуре для атомных станций — по требованиям ГОСТ 31901, [4], [5], [6].

Давления номинальные, рабочие, пробные — по ГОСТ 356.

В отверстиях под крепежные детали допускается выполнение резьбы.

Фланцы, имеющие одинаковые присоединительные размеры для нескольких номинальных давлений, допускается изготавливать толщиной b для максимального давления, а также применять фланцы на большие номинальные давления по сравнению с номинальным давлением изделия.

7.2 Фланцы арматуры изготавливают с уплотнительными поверхностями исполнений А, В, D, F, J, K, M в соответствии с рисунками 2, 3. Другие уплотнительные поверхности фланцев арматуры (С, Е, L — с выступом или шипом) допускается применять только по требованию заказчика.

7.3 Фланцы с исполнением уплотнительных поверхностей А, В, С, D, Е, F (рисунки 2, 3) применяют в соединениях, уплотняемых прокладками:

- эластичными по ГОСТ 15180;
- металлическими (в т. ч. зубчатыми);
- спирально-навитыми (СНП — по [7]);
- графитовыми, металлографитовыми на основе терморасширенного графита (ТРГ);
- волновыми прокладками (по [8] — металлическими, ТРГ на стальном основании волнового профиля, завальцованными в металл и др.).

При применении для уплотнения резиновых колец, канавку под резиновое кольцо и уплотнительную поверхность ответного фланца выполнять по ГОСТ 9833.

Для фланцев с исполнением уплотнительных поверхностей А и В для вредных (токсичных) веществ 1, 2, 3 классов опасности по ГОСТ 12.1.007 и пожаровзрывоопасных веществ по ГОСТ 12.1.044 прокладки СНП применяют с двумя ограничительными кольцами, а волновые прокладки ТРГ применяют с упругим вторичным уплотнением, а также другие прокладки, отвечающие следующим критериям:

- прокладка должна обеспечивать герметичность фланцевого соединения в эксплуатационных условиях с учетом параметров рабочей среды (состав среды, давление и температура) и окружающей среды;

- конструкция прокладки должна обеспечивать центрирование при сборке фланцевого соединения и предотвращать возможность выдавливания прокладки в плоскости уплотнительной поверхности.

Фланцы с уплотнительными поверхностями исполнений К и J применяют соответственно с линзовыми, овального и восьмиугольного сечения прокладками [9].

Фланцы с уплотнительными поверхностями исполнений L и M применяют с прокладками на основе фторопласта-4 (ГОСТ 15180).

7.4 Уплотнительную поверхность фланцев под прокладки рекомендуется изготавливать с учетом требований, предусмотренных НД на эти виды прокладок.

7.5 Размеры фланцев номинальных диаметров $DN \leq 600$ учитывают действие внутреннего давления среды в соединениях при использовании прокладок по ГОСТ 15180 без внешних нагрузок, изгибающих моментов и коррозионного воздействия.

Работоспособность фланцевого соединения всех типоразмеров при использовании всех типов прокладок с учетом конкретных условий эксплуатации соединения (в т.ч. внешних нагрузок, изгибающих моментов, коррозионного воздействия рабочей и окружающей среды и др.), а также фланцев $DN > 600$ от действия внутреннего давления среды должна подтверждаться расчетом, данными эксплуатации или испытаниями. Расчеты производить по утвержденной методике (например, по [10]). Для выбора фланцев рекомендуется применять [11].

7.6 Присоединительные размеры фланцев (размеры D_1 , n и d на рисунках 4, 5, 6, 7, 8, 9 и 10, размер D_2 на рисунках 5 и 6) и размеры уплотнительных поверхностей (все размеры на рисунке 3) являются обязательными, остальные размеры могут уточняться на основании расчета прочности фланцевого соединения и размеров присоединяемых труб.

7.7 Чугунные фланцы следует применять только с эластичными прокладками.

7.8 Размеры, материалы и технические требования к прокладкам — по НД и (или) по КД, утвержденной в установленном порядке. Размеры прокладок должны обеспечивать собираемость фланцевого соединения с учетом размеров исполнений уплотнительных поверхностей фланцев.

7.9 Материалы фланцев и крепежных деталей

7.9.1 Материал фланцев выбирает проектная организация или заказчик с учетом условий эксплуатации: рабочее давление, температура и характеристики рабочей и окружающей среды, коррозионные свойства, марки материалов привариваемых труб и сопрягаемого оборудования.

Рекомендуемые материалы для изготовления фланцев и крепежных деталей, перечень НД на заготовки, полуфабрикаты и материалы, а также давление и температура применения приведены в таблицах 11 и 12. Отливки из чугуна и стали — только для фланцев типа 21.

Допускается изготовление фланцев и крепежных деталей из других материалов и заготовок (в том числе из сортового проката), приведенных в [1] и зарубежных (в установленном порядке) с характеристиками не ниже указанных в таблицах 11 и 12.

Таблица 11 — Рекомендуемые материалы для изготовления фланцев

Группа стали или чугуна	Марка материала	НД на заготовки	Температура применения, °С	PN, кг/см ² , не более
Серый чугун	СЧ15, СЧ20	ГОСТ 1412, [13]	От –15 до 300	PN 16
Ковкий чугун	КЧ 30—6	ГОСТ 1215, [13]	От –30 до 300	PN 40
Высокопрочный чугун	ВЧ 40, ВЧ 45	ГОСТ 7293, [13]		
	ВЧ 40			
Литье из нелегированной стали	25Л-II	ГОСТ 977, [14]	От –30 до 450	PN 63
	20Л-III	ГОСТ 977, [14]		
	25Л-III	ГОСТ 977, [14]		
Литье из легированной стали	20Х5МЛ	ГОСТ 977, [14]	От –40 до 650	PN 200
	20ГМЛ	[15]	От –60 до 450	
Литье из высоколегированной стали	16Х18Н12С4ТЮЛ	ГОСТ 977, [14]	От –70 до 300	
	12Х18Н9ТЛ	ГОСТ 977, [14]	От –253 до 600	
	10Х18Н9Л	ГОСТ 977, [14]		
Сталь углеродистая	СтЗсп не ниже 2-й категории	Поковки по ГОСТ 8479	От –30 до 300	PN 100
		Лист по ГОСТ 14637	От –20 до 300	
	20	Поковки по ГОСТ 8479	От –40 до 475	PN 250
		Лист по ГОСТ 1577	От –20 до 475	
	20К	Лист по ГОСТ 5520	От –20 до 475	
		Поковки по ГОСТ 8479	От –30 до 475	
20КА	Лист, поковка по [16]	От –40 до 475		
Низколегированная сталь	20ЮЧ		Поковки по [16]	
	15ГС		Поковки по [17], [18]	
16ГС	Поковки по ГОСТ 8479, [17], [18]		От –30 до 475	
	Лист по ГОСТ 5520			
10Г2С1	Лист по ГОСТ 19281	От –30 до 475		
	Лист по ГОСТ 5520	От –70 до 475		

Продолжение таблицы 11

Группа стали или чугуна	Марка материала	НД на заготовки	Температура применения, °С	<i>PN</i> , кгс/см ² , не более	
Низколегированная сталь	17ГС	Лист по ГОСТ 5520	От –40 до 475	<i>PN</i> 250	
		Лист по ГОСТ 19281	От –30 до 475		
	17Г1С	Лист по ГОСТ 5520	От –40 до 475		
	12ХМ	Лист по ГОСТ 5520	От –40 до 560		
	15ХМ	Поковки по ГОСТ 8479			
	09Г2С	Поковки КП245 (КП25) по ГОСТ 8479	Лист по ГОСТ 5520 категории 15		От –70 до 475
			Лист по ГОСТ 19281 категория 12		От –40 до 475
		Лист по ГОСТ 5520 категории 7, 8, 9 в зависимости от температуры стенки	От –70 до 200		
		Лист по ГОСТ 19281 категории 7, 15			
		Лист ГОСТ 5520 категория 6	От –40 до 200		
		Лист по ГОСТ 19281 категория 4			
		Лист ГОСТ 5520 категории 3, 5	От –30 до 200		
		Лист по ГОСТ 19281 категория 3			
10Г2	Поковки по ГОСТ 8479	От –70 до 475			
Сталь теплоустойчивая	15Х5М	Лист по ГОСТ 7350; сортовой прокат по ГОСТ 20072; поковки по ГОСТ 8479	От –40 до 650		
Сталь коррозионно-стойкая	08Х18Н10Т	Поковки по ГОСТ 25054; лист по ГОСТ 7350	От –270 до 610		
	12Х18Н9Т	Поковки по ГОСТ 25054; лист по ГОСТ 7350			
	12Х18Н10Т	Поковки по ГОСТ 25054; лист по ГОСТ 7350			
	10Х18Н9	Поковки по [19]	От –270 до 600		
	08Х22Н6Т	Поковки по ГОСТ 25054	От –40 до 300		
	08Х21Н6М2Т	Поковки по ГОСТ 25054			
	15Х18Н12С4ТЮ	Поковки по ГОСТ 25054; лист по ГОСТ 7350	От –70 до 300		
	06ХН28МДТ	Поковки по ГОСТ 25054; лист по ГОСТ 7350	От –196 до 400		

ГОСТ 33259—2015

Окончание таблицы 11

Группа стали или чугуна	Марка материала	НД на заготовки	Температура применения, °С	PN, кгс/см ² , не более
Сталь коррозионно-стойкая	10X17H13M3T	Поковки по ГОСТ 25054; лист по ГОСТ 7350	От -196 до 600	PN 250
	10X17H13M2T	Поковки по ГОСТ 25054; лист по ГОСТ 7350	От -253 до 700	
	07X20H25M3Д2ТЛ (ЭИ 943Л)	[14]	От -70 до 300	
<p>Примечания</p> <p>1 Для ряда 1 допускается изготовление фланцев из проката круглого и квадратного по НД на поставку в зависимости от применяемой марки стали.</p> <p>2 Термообработка — в соответствии с НД на заготовки (рекомендуются также [20], [21]).</p> <p>3 Для деталей арматуры, эксплуатируемой при температуре ниже минус 30 °С до минус 40 °С, сталь 25Л-II, 20Л-III, 25Л-III применяется в термообработанном состоянии (закалка + отпуск или нормализация + отпуск) с обязательным испытанием ударной вязкости КСУ₄₀ ≥ 200 кДж/м² (2,0 кгс·м/см²).</p> <p>4 Полный перечень материалов, применяемых для фланцев и соединительных частей арматуры, приведен в ГОСТ 33260.</p> <p>5 Отливки из чугуна и стали — только для фланцев типа 21.</p> <p>6 Фланцы типов 01 и 02 — только для температуры применения не ниже минус 40 °С.</p>				

Таблица 12 — Рекомендуемые материалы для крепежных деталей

Марки материала	Стандарт или ТУ на материал	Параметры применения			
		Болты, шпильки		Гайки	
		Температура рабочей среды, °С	PN, кгс/см ² , не более	Температура рабочей среды, °С	PN, кгс/см ² , не более
20, 25	ГОСТ 1050	От -40 до 425	PN 25	От -40 до 425	PN 100
35			PN 100		
30X, 35X 40X			PN 200		PN 200
10Г2	ГОСТ 1050	От -70 до 425	PN 160	От -70 до 425	PN 160
09Г2С					
20ХН3А	ГОСТ 4543	От -70 до 400	PN 250	От -70 до 400	PN 250
18Х2Н4МА					
38ХН3МФА					
30ХМА					
25Х1МФ (ЭИ 10)	ГОСТ 20072	От -50 до 510	PN 250	От -50 до 540	PN 250
20Х1М1Ф1БР (ЭИ 44)					
20Х13	ГОСТ 5632	От -30 до 450	PN 250	От -30 до 510	PN 250
14Х17Н2					
07Х16Н6	ГОСТ 5632	От -40 до 325	PN 100	От -40 до 325	PN 100
07Х16Н6-Ш					

Окончание таблицы 12

Марки материала	Стандарт или ТУ на материал	Параметры применения			
		Болты, шпильки		Гайки	
		Температура рабочей среды, °С	<i>PN</i> , кгс/см ² , не более	Температура рабочей среды, °С	<i>PN</i> , кгс/см ² , не более
07X16H4Б	ТУ [23]	От –80 до 350	<i>PN</i> 250	От –80 до 350	<i>PN</i> 250
08X18H10Т 12X18H9Т 12X18H10Т	ГОСТ 5632	От –196 до 600		От –196 до 600	
10X17H13M2Т 10X17H13M3Т		От –253 до 600		От –253 до 600	
10X14Г14H4Т		От –200 до 500		От –200 до 500	
08X22H6Т (ЭП 53)		От –40 до 200		От –40 до 200	
07X21Г7АН5 (ЭП 222)		От –253 до 400		От –253 до 400	
12ХН35ВТ (ХН35ВТ, ЭИ 612)		ТУ [24]		От –70 до 650	
12ХН35ВТ-ВД (ХН35ВТ-ВД, ЭИ 612-ВД)					
45X14H14B2M (ЭИ 69)	ГОСТ 5632	От –70 до 600		От –70 до 600	
10X11H23T3MP (ЭП 33)		От –260 до 650		–	
08X15H24B4TP (ЭП 164)	ГОСТ 5632	От –269 до 600	<i>PN</i> 250	От –269 до 600	<i>PN</i> 250
31X19H9MBТ (ЭИ 572)		От –70 до 625		От –70 до 625	

Качество и характеристики материалов должны быть подтверждены предприятием-поставщиком в соответствующих сертификатах.

7.9.2 Фланцы изготавливают методами, обеспечивающими соблюдение геометрических размеров и механических свойств (по НД на заготовки по таблице 11) в соответствии с выбранными типами фланцев, маркой материалов и группой контроля по таблице 13.

Таблица 13 — Виды и объем испытаний

Группа контроля	Условия комплектования партии	Вид и объем испытаний	Сдаточные характеристики	Применяемость
I	Заготовки одной марки стали	Химический анализ — каждая плавка	Химический состав	Для фланцев $PN \leq 2,5$ $DN \leq 300$ для жидких рабочих сред, не относящихся к опасным веществам (см. примечание 1)
II	Заготовки одной марки стали, совместно прошедшие термическую обработку	Химический анализ — каждая плавка. Измерение твердости — 5 % партии, но не менее 5 шт. МКК по требованию заказчика ²⁾	Химический состав. Твердость	Для фланцев $PN \leq 6$ всех DN и для фланцев $PN \leq 16$ $DN \leq 300$ для рабочих сред, не относящихся к опасным веществам (см. примечание 1)
III	Заготовки одной марки стали, прошедшие термическую обработку по одинаковому режиму	Химический анализ — каждая плавка. Измерение твердости — каждая заготовка ³⁾ . Неразрушающий контроль — по требованию заказчика. МКК по требованию заказчика ²⁾	Химический состав. Твердость	Для фланцев $PN \leq 25$ всех DN для рабочих сред, не относящихся к опасным веществам. Для фланцев $PN \leq 6$ $DN \leq 150$ для жидких рабочих сред, относящихся к опасным веществам
IV		Химический анализ — каждая плавка. Измерение твердости — каждая заготовка ³⁾ . Механические свойства — 1 % каждой садки, но не менее 2 шт. ¹⁾ Неразрушающий контроль — каждая заготовка ⁴⁾ . МКК по требованию заказчика ²⁾	Химический состав. Твердость ⁵⁾ . Механические свойства (предел текучести, относительное сужение, ударная вязкость) ^{6), 7)} . Стойкость к МКК	Для фланцев $PN \leq 160$ всех DN для всех сред
V	Индивидуально каждая заготовка	Химический анализ — каждая плавка. Измерение твердости — каждая заготовка ³⁾ . Механические свойства — каждая заготовка. Неразрушающий контроль — каждая заготовка ⁴⁾ . МКК по требованию заказчика ²⁾		Для фланцев $PN > 160$ всех DN для всех сред ⁸⁾

1) Для партии группы IV свыше 100 шт. отбирать 1 % партии, но не менее двух проб.

2) Для высоколегированных сталей по ГОСТ 6032, работающих под воздействием коррозионно-активной среды.

3) Допускается для измерения твердости сталей 12X18H9, 09X18H9, 10X18H9Т, 12X18H9Т, 08X18H10Т, 08X18H10Т-ВД, 10X17H13M2Т, 10X17H13M3Т, 08X17H15M3Т отбирать 25 % заготовок партии, если твердость не указана в рабочем чертеже как сдаточная.

4) Поковки, штамповки, заготовки для фланцев на $PN \geq 100$ (10 МПа) должны проходить контроль УЗК в объеме 100 %, на $PN < 100$ (10 МПа) УЗК проводится по требованию заказчика.

Контроль поковок — по ГОСТ 24507 (группа качества 2п — для $PN \geq 100$ (10 МПа) и 4п — для $PN < 100$ (10 МПа), контроль листов — по ГОСТ 22727 (1 класс сплошности), контроль проката — по ГОСТ 21120 (1 группа качества), [25].

Другие виды неразрушающего контроля и нормы оценки — по требованию заказчика.

Окончание таблицы 13

5) Значения твердости для заготовок групп IV и V не является браковочным признаком, если твердость не указана в КД как сдаточная.

6) Для групп IV и V в зависимости от условий работы могут быть назначены дополнительные сдаточные характеристики (σ_B , KCV, KCU или KCV при отрицательной температуре, СКР и др.).

7) Для заготовок из высоколегированных сталей и сплавов аустенитного, аустенитно-ферритного классов, не упрочняемых термической обработкой, испытание на ударный изгиб не проводится и ударная вязкость не является сдаточной характеристикой, за исключением случаев, когда необходимость испытания определяется техническими требованиями чертежа.

8) Для фланцев, полученных методом штамповки, допускается проводить контроль по IV группе контроля.

П р и м е ч а н и я

1 К опасным веществам относятся воспламеняющиеся, окисляющиеся, горючие, взрывчатые и токсичные вещества в соответствии с [26].

2 Группа контроля может уточняться по согласованию с заказчиком.

3 Значение твердости — в соответствии с НД на заготовки и термическую обработку (рекомендуемая НД — [20], [21] и [25]).

Фланцы типов 01, 02, 03, 04 (плоские) допускается изготавливать из листового проката, а также сварными из частей при условии выполнения сварных швов с полным проваром по всему сечению фланца. Качество радиальных сварных швов должно быть проверено радиографическим или ультразвуковым методом в объеме 100 %. Нормы оценки при радиографическом методе контроля — по ГОСТ 23055. Класс сварного соединения должен быть указан в КД. Методы УЗК — по ГОСТ 14782, нормы оценки при УЗК — по ГОСТ 24507. При изготовлении фланцев с применением сварки в КД должны быть указаны требования к сварке и контролю качества сварного соединения (например, по [12]) и необходимость термообработки.

Фланцы типа 11 (стальные приварные встык) изготавливают из поковок или штампованных заготовок. Допускается изготавливать фланцы точением из сортового проката. Изготовление фланцев типа 11 из листового проката не допускается.

Метод и технологию производства, необходимость и режимы термообработки определяет изготовитель, если иное не оговорено дополнительно при заказе.

7.9.3 Крепежные детали (болты, шпильки, гайки) для соединения фланцев изготавливают из стали того же структурного класса, что и фланцы.

Материалы крепежных деталей следует выбирать с коэффициентом линейного расширения, близким по значению коэффициенту линейного расширения материала фланца, при разнице в значениях коэффициентов линейного расширения материалов не более 10 %. Допускается применять материалы крепежных деталей и фланцев с коэффициентами линейного расширения, значения которых различаются более, чем на 10 %, в случаях, обоснованных расчетом на прочность (например, по [10]), данными эксплуатации или экспериментом, а также для фланцевых соединений при расчетной температуре не более 50 °С.

7.9.4 Технические требования к крепежным деталям — по ГОСТ 20700, ГОСТ 23304, (рекомендуется также [27]).

Допускается применять крепежные изделия из сталей марок 30X, 35X, 38XA, 40X, 30XMA, 35XM, 25X1M1Ф, 25X2M1Ф, 20X1M1ФТР, 20X1M1Ф1БР, 18X12ВМБФР, 37X12Н8Г8МФБ при температуре до минус 60 °С, если при испытании на ударный изгиб образцов типа 11 по ГОСТ 9454 при температуре минус 60 °С ударная вязкость будет не ниже 300 кДж/м² (3,0 кгс·м/см²).

Допускается применять крепежные изделия из стали марки 45X14Н14В2М при температуре от минус 70 °С до минус 80 °С, если при испытании на ударный изгиб образцов типа 11 по ГОСТ 9454 при температуре минус 80 °С ударная вязкость будет не ниже 300 кДж/м² (3,0 кгс·м/см²).

Сталь марки 14X17Н2 не допускается применять для судовых систем и атомных станций (АС).

Допускается применять сталь марки 20X13 на температуру от минус 30 °С до минус 40 °С, если при испытании на ударный изгиб образцов типа 11 по ГОСТ 9454 при температуре минус 40 °С ударная вязкость будет не ниже 300 кДж/м² (3,0 кгс·м/см²).

При изготовлении шпилек, болтов и гаек твердость шпилек или болтов должна быть выше твердости гаек не менее, чем на 12 НВ.

7.9.5 Для соединений фланцев применение болтов допускается до давления $PN 25$ (2,5 МПа) включительно и температуры от минус 40 °С до 300 °С.

7.9.6 Заготовки фланцев и крепежных деталей из углеродистых, низколегированных, легированных и высоколегированных сталей подлежат термической обработке в соответствии с НД (рекомендуются также [20], [21]).

7.9.7 Фланцы и крепежные детали из углеродистых и низколегированных сталей должны иметь покрытие в соответствии с ГОСТ 9.303.

7.10 Фланцы типов 01, 02, 03, 04 (плоские) применяют для трубопроводов, работающих при номинальном давлении в соответствии с таблицей 1 и температуре рабочей среды не выше 300 °С. Не допускается применять плоские фланцы для арматуры и трубопроводов, работающих в условиях циклических нагрузок (изменений давления и температуры рабочей и испытательной среды) с числом циклов $n \geq 2 \cdot 10^3$ (за весь срок службы), а также в средах, вызывающих коррозионное растрескивание.

Для трубопроводов с группой сред, содержащих вредные вещества 1-го — 3-го классов опасности по ГОСТ 12.1.007 и пожаровзрывоопасные вещества по ГОСТ 12.1.044 (горючие газы и жидкости, легковоспламеняющиеся жидкости) с $PN \leq 10$ (1,0 МПа) должны применяться фланцы на $PN 16$ (1,6 МПа).

Для трубопроводов, работающих при номинальном давлении свыше $PN 25$ (2,5 МПа) независимо от температуры, а также для трубопроводов с рабочей температурой более 300 °С независимо от давления должны применяться фланцы типа 11 (стальные приварные встык).

7.11 Рекомендуемые исполнения уплотнительной поверхности фланцев в зависимости от среды и номинального давления PN приведены в приложении А.

7.12 Предельные отклонения размеров фланцев и допуски взаимного расположения поверхностей должны соответствовать таблице 14.

7.13 Допуски расположения осей отверстий для крепежных деталей фланцев по ряду 2 должны соответствовать таблице 15.

Таблица 14 — Предельные отклонения размеров фланцев

Размер	Предельные отклонения													
D_0	$H14$; при получении штамповкой — по классу точности Т4 ГОСТ 7505													
$D; B$	<p>Для чугунных литых и литых стальных фланцев — по 9-му классу точности ГОСТ 26645.</p> <p>Для фланцев, изготавливаемых из проката обычной точности (В1), — по ГОСТ 2590 и ГОСТ 2591 (без обработки поверхностей).</p> <p>Для фланцев, изготавливаемых методом резки из листового проката, — по 2-му классу точности ГОСТ 14792.</p> <p>Для фланцев штампованных и (или) изготавливаемых методом гибки из полосового проката с последующей сваркой стыка и горячей рихтовкой — по классу точности Т4 ГОСТ 7505. При этом допускается усиление шва, которое при определении предельного отклонения не учитывается.</p> <p>При изготовлении другими методами (в том числе, механической обработки) — по $h16$.</p>													
D_1	<p>Позиционный допуск осей отверстий d (допуск зависимый) в диаметральном выражении для соединений типа А по ГОСТ 14140</p> <table border="1"> <thead> <tr> <th>Диаметр отверстий, мм</th> <th>Допуск, мм, не более</th> </tr> </thead> <tbody> <tr> <td>11</td> <td>1,0</td> </tr> <tr> <td>Св. 14 до 26 включ.</td> <td>2,0</td> </tr> <tr> <td>» 30 » 48 »</td> <td>3,0</td> </tr> <tr> <td>» 52 » 56 »</td> <td>4,0</td> </tr> <tr> <td>Св. 62</td> <td>6,0</td> </tr> </tbody> </table>		Диаметр отверстий, мм	Допуск, мм, не более	11	1,0	Св. 14 до 26 включ.	2,0	» 30 » 48 »	3,0	» 52 » 56 »	4,0	Св. 62	6,0
Диаметр отверстий, мм	Допуск, мм, не более													
11	1,0													
Св. 14 до 26 включ.	2,0													
» 30 » 48 »	3,0													
» 52 » 56 »	4,0													
Св. 62	6,0													

Продолжение таблицы 14

Размер	Предельные отклонения		
D_1	Позиционный допуск осей отверстий d (допуск зависимый) в диаметральном выражении при изготовлении фланцев с резьбовыми отверстиями (тип В по ГОСТ 14140)		
	Диаметр отверстий, мм	Допуск, мм, не более	
	11	0,5	
	Св. 14 до 26 включ.	1,0	
	» 30 » 48 »	1,6	
	» 52 » 56 »	2,0	
	Св. 62	3,0	
D_2	$\pm 4,0$ мм		
D_3	$H12$		
D_4	$h12$		
D_5	$h12$		
D_6	$H12$		
D_7	$\pm 0,75$ мм		
D_8	$\pm 0,15$ мм		
D_9	$js16$		
$D_{10}; D_{11}$	Диаметр (шипа или паза), мм	Отверстие	Вал
	Св. 18 до 30 включ.	$H12$	$b12$
	» 30 » 130 »		$d11$
	» 130 » 260 »	$H11$	$f9$
	» 260 » 500 »		
	» 500 » 800 »	$H10$	
Св. 800	$H9$		
$H; H_1$	До DN 80 включ.	$\pm 1,5$ мм	
	Св. DN 80 » DN 250 »	$\pm 2,0$ мм	
	Св. DN 250	$\pm 3,0$ мм	
$D_n; D_m$	При получении штамповкой — по классу точности Т4 ГОСТ 7505;		
	при механической обработке:		
	До 30 мм включ.	$h16$	
Св. 30 » 80 мм »	$h15$		
» 80 мм	$h14$		
d	$H15$		
d_1	При получении штамповкой — по классу точности Т4 ГОСТ 7505;		
	при механической обработке:		
	До 30 мм включ.	$H16$	
Св. 30 до 80 мм включ.	$H15$		
Св. 80 мм	$H14$		

Окончание таблицы 14

Размер	Предельные отклонения	
d_B	По H14 (при получении штамповкой — по классу точности T4 ГОСТ 7505)	
$b; b_1$	При механической обработке обоих торцов	
	До 18 мм включ.	+ 2 мм
	Св. 18 » 50 мм »	+ 3 мм
	» 50 мм	+ 4 мм
$b; b_1$	При механической обработке только со стороны уплотнительного торца	
	До 18 мм включ.	+ 3 мм
	Св. 18 » 50 мм »	+ 4 мм
	» 50 мм	+ 5 мм
b_2	$\pm 0,2$ мм	
h	– 1 мм	
$h_1; h_2$	+ 0,5 мм	
h_3	+ 0,4 мм	
$h_4; h_5$	+ 0,5 мм	
Допуск плоскостности уплотнительных поверхностей	Наибольший диаметр уплотнительной поверхности: до 1000 мм $\leq 0,4$ мм св. 1000 мм $\leq 0,8$ мм	
Допуск параллельности опорных поверхностей под гайки (шайбы, болты) и уплотнительных поверхностей	$\leq 1^\circ$	
Угол 45° (рисунок 3)	$\pm 5^\circ$	
Примечание — Неуказанные предельные отклонения размеров обработанных поверхностей — по классу точности «средний» ГОСТ 30893.1, между обработанной и необработанной — по классу «очень грубый» ГОСТ 30893.1.		

Таблица 15 — Допуски расположения осей отверстий для крепежных деталей

Размер	Диапазон размеров шпилек (болтов)	Допуск, мм
D_1	M10 — M24	± 1
	M27 — M33	$\pm 1,25$
	M36 — M52	$\pm 1,5$
	M56 — M95	± 2
	M100	$\pm 2,5$
Расстояние между центрами отверстий для двух смежных болтов	M10 — M24	$\pm 0,5$
	M27 — M33	$\pm 0,625$
	M36 — M52	$\pm 0,75$
	M56 — M95	± 1
	M100	$\pm 1,25$
Примечание — Допуски соответствуют [2] и [3].		

7.14 Отверстия под болты и шпильки во фланцах типа 21 (фланцах арматуры и оборудования) для удобства монтажа располагают симметрично по отношению к главным осям изделия (но не на главных осях).

7.15 Для фланцев группы контроля IV и V по таблице 13, а также для других групп, при необходимости неразрушающего контроля, необработанные поверхности (по рисункам 3—10) обрабатывать с шероховатостью Ra 25 мкм с соблюдением геометрических размеров.

Допускается местная зачистка (подрезка, подторцовка) опорной поверхности фланцев под гайки (шайбы или головки болтов) глубиной не более 1 мм, при этом толщина фланца в месте подрезки не должна быть меньше расчетной, а опорная поверхность должна быть параллельна уплотнительной поверхности фланца в пределах, указанных в таблице 14.

7.16 Допускается изготовление фланцев типа 01 и колец для фланцев типа 02 с подгонкой внутреннего диаметра по фактическому наружному диаметру трубы соответствующего DN по требованию заказчика.

7.17 При сварке фланца арматуры с трубопроводом при несовпадении внутренних диаметров фланца и трубы допускается выполнять плавный переход под углом $(15 \pm 5)^\circ$.

7.18 Заказчик должен предоставить следующую информацию при запросе и (или) оформлении заказа:

- а) DN;
- б) PN;
- в) номер типа фланца;
- г) размерный ряд (1 или 2);
- д) исполнение уплотнительной поверхности (согласно рисунку 2);
- е) марку стали;
- ж) группу контроля (в соответствии с таблицей 13);
- и) для фланцев типов 01, 02 диаметр d_b (под соединение с трубой) для обеспечения зазора при сварке от 0,5 до + 2 мм (при отсутствии в заявке диаметр d_b выполняется по таблицам 3, 4, а для DN 100—110 мм, DN 125—135 мм, DN 150—161 мм);
для фланцев типа 03 диаметр D_0 — для обеспечения разницы с диаметром трубы от 1 до 3 мм;
- к) номер настоящего стандарта ГОСТ 33259;
- л) для групп контроля IV и V в соответствии с таблицей 13 — размеры трубы (наружный диаметр и толщину).

Пример условного обозначения при заказе стального приварного встык фланца DN 50 на PN 10, тип 11, ряд 1, исполнение М, из стали 20 по IV группе контроля —

Фланец 50-10-11-1-М-Ст 20-IV ГОСТ 33259

Пример условного обозначения при заказе стального плоского приварного фланца DN 150 на PN 10, тип 01, ряд 1, исполнение В, из стали 20 по IV группе контроля с диаметром трубы $d_b=161$ мм —

Фланец 150-10-01-1-В-Ст 20-IV- d_b 161 ГОСТ 33259

7.19 Дополнительно при заказе заказчик может указать следующее:

- наружный диаметр и толщину стенки трубы;
- толщину фланца (или необходимость выполнения изготовителем прочностного расчета по 7.5);
- категорию прочности для поковок из конструкционной углеродистой, низколегированной и легированной сталей по ГОСТ 8479 (с учетом прочностного расчета);
- другие требования, в том числе по контролю, покрытию, показателям надежности.

7.20 Рекомендуемая форма заявки на изготовление и поставку партии фланцев приведена в приложении Б.

7.21 Расчетная масса фланцев приведена в приложении В.

7.22 Сравнительные таблицы обозначений фланцев и исполнений уплотнительных поверхностей фланцев по настоящему стандарту и ГОСТ 12815—80 — ГОСТ 12822—80 приведены в приложении Г.

7.23 Показатели надежности и показатели безопасности фланцев в КД и ТУ не указывают, они соответствуют показателям оборудования (арматура, трубопроводы, сосуды и др.), элементом которого они являются.

8 Испытания и контроль качества

8.1 Виды и объем контроля и испытаний материала заготовок — в соответствии с таблицей 13 и КД. Методы контроля — по НД в зависимости от вида испытаний (например, ГОСТ 1577, ГОСТ 8479, ГОСТ 19281, [25], [27] и т.д.).

8.2 При визуальном и измерительном контроле проверяется соответствие фланцев КД, настоящему стандарту в части размеров (габаритные, присоединительные, толщина фланца и размеры под приварку), взаимного расположения поверхностей, шероховатости, маркировки. На уплотнительных поверхностях не допускаются вмятины, задиры, механические повреждения. Шероховатость поверхности необходимо контролировать в соответствии с образцами шероховатости.

8.3 Испытания фланцев давлением на прочность производят в составе трубопровода или оборудования, элементом которого они являются. Давление испытания (пробное давление) — в соответствии с ГОСТ 356 или КД и ТУ на арматуру, оборудование или трубопровод.

9 Маркировка, упаковка, транспортирование и хранение

9.1 Все фланцы, кроме типа 21, должны маркироваться следующим образом:

- товарный знак завода-изготовителя;
- *DN*;
- *PN*;
- номер типа фланца;
- номер размерного ряда (1 или 2);
- исполнение уплотнительной поверхности согласно рисунку 2;
- марка материала фланца;
- группа контроля согласно таблице 13.

Пример маркировки стального приварного встык фланца DN 50 на PN 10, тип 11, ряд 1 исполнение М из стали 25 по IV группе контроля:

Товарный знак изготовителя	50-10-11-1-М-Ст 25-IV
-------------------------------	-----------------------

Дополнительно изготовитель может вводить другие знаки маркировки (например, диаметр присоединяемой трубы). Для фланцев с группой контроля V дополнительно маркируется заводской номер.

9.2 Маркировка должна располагаться на наружной цилиндрической поверхности и/или тыльной стороне фланца и должна обеспечивать ее четкость после приварки фланца к трубе.

9.2.1 При маркировке на фланце разделители символов в виде дефисов могут быть заменены пробелами.

9.2.2 По согласованию между заказчиком и изготовителем (поставщиком) допускается поставка фланцев с маркировкой на бирках.

9.3 Фланцы должны иметь временную противокоррозионную защиту (консервацию) по ГОСТ 9.014, кроме фланцев, изготавливаемых из коррозионно-стойких сталей и сплавов, а также имеющих защитное антикоррозионное покрытие, нанесенное по требованию заказчика. Вариант защиты и срок консервации (срок хранения без переконсервации) должны быть указаны в паспорте.

9.4 Упаковка должна обеспечивать защиту уплотнительных поверхностей и кромок под приварку, безопасность и удобство при погрузочно-разгрузочных работах и транспортировании фланцев.

Допускается транспортирование фланцев без упаковки при условии обеспечения их сохранности, защиты уплотнительных поверхностей и кромок под приварку.

9.5 Маркировка тары — по ГОСТ 14192.

9.6 Партия фланцев должна сопровождаться паспортом, удостоверяющим соответствие фланцев требованиям настоящего стандарта и КД. Партия фланцев должна состоять из фланцев одного типоразмера, одного материала и прошедших термическую обработку по одинаковому режиму.

Рекомендуемая форма паспорта приведена в приложении Д.

Паспорт рекомендуется оформлять на листах формата А4 или А5 по ГОСТ 2.301 или типографским способом на листах форматов по ГОСТ 5773.

По согласованию между изготовителем и потребителем (заказчиком) к паспорту прилагаются копии документов на заготовки и (или) проводившиеся испытания, в т.ч. сведения о химическом составе, механических свойствах, термообработке, дефектоскопии и т. д.

Приложение А
(рекомендуемое)

Исполнения уплотнительной поверхности фланцев


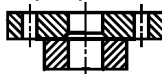

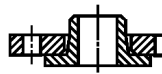







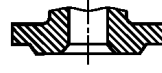

А.1 Рекомендуемые исполнения уплотнительных поверхностей фланцев в зависимости от рабочей среды и номинального давления P_N приведены в таблице А.1.

Таблица А.1 — Исполнения уплотнительных поверхностей фланцев

Среда	Давление P_N , кг/см ²	Исполнения уплотнительной поверхности
Трудногорючие и негорючие (непожаровзрывоопасные) вещества по ГОСТ 12.1.044	До P_N 6 включ.	А (плоскость)
	До P_N 25 включ.	В (соединительный выступ)
	Св. P_N 25	Е (выступ) — F (впадина); С, L (шип) — D, М (паз)
Вредные вещества 4-го класса опасности (малоопасные) по ГОСТ 12.1.007	До P_N 16 включ.	В (соединительный выступ)
	Св. P_N 16	Е (выступ) — F (впадина); С, L (шип) — D, М (паз)
Вредные вещества 1, 2 и 3 классов опасности (высокоопасные и умеренно опасные) по ГОСТ 12.1.007; пожаровзрывоопасные вещества (горючие газы и жидкости, легковоспламеняющиеся жидкости) по ГОСТ 12.1.044	До P_N 40 включ.	В (соединительный выступ) (см. 7.3 и примечания)
	Все	Е (выступ) — F (впадина); С, L (шип) — D, М (паз)
Вредные вещества 1-го класса опасности (чрезвычайно опасные) по ГОСТ 12.1.007	Все	Е (выступ) — F (впадина); С, L (шип) — D, М (паз)
ВОТ (высокотемпературный органический теплоноситель)	Все	С, L (шип) — D, М (паз)
Фреон, аммиак, водород	Все	Е (выступ) — F (впадина); С, L (шип) — D, М (паз)
Вакуум	(0,95—0,5) абс.	Е (выступ) — F (впадина); С, L (шип) — D, М (паз)
	(0,5—0,01) абс.	С, L (шип) — D, М (паз)
Все среды	$P_N \geq 63$	К (под линзовую прокладку); J (под прокладку овального или восьмиугольного сечения)
<p>Примечание — В соответствии с [7] уплотнительная поверхность исполнения В (соединительный выступ) может применяться с прокладками СНП до P_N 40 с двумя ограничительными кольцами и в соответствии с [8] до P_N 100.</p>		

Приложение Б
(рекомендуемое)

Форма заявки на изготовление (поставку) партии фланцев

		ЗАЯВКА				Дата заполнения
		на изготовление (поставку) партии фланцев по ГОСТ ...				«__» ____ 20__ г.
<i>DN</i>						
<i>PN</i>	МПа (_____ кгс/см ²)					
Тип фланца	<input type="checkbox"/> Тип 01 Стальной плоский приварной	<input type="checkbox"/> Тип 02 Стальной плоский свободный на приварном кольце	<input type="checkbox"/> Тип 03 Стальной плоский свободный на отбортовке	<input type="checkbox"/> Тип 04 Стальной плоский свободный на хомуте под приварку	<input type="checkbox"/> Тип 11 Стальной приварной встык	
						
Ряд размерный	<input type="checkbox"/> 1		<input type="checkbox"/> 2			
Исполнение уплотнительной поверхности	<input type="checkbox"/> А – плоскость	<input type="checkbox"/> В – соединительный выступ	<input type="checkbox"/> F – впадина	<input type="checkbox"/> E – выступ		
						
	<input type="checkbox"/> D – паз	<input type="checkbox"/> C – шип	<input type="checkbox"/> K – под линзовую прокладку	<input type="checkbox"/> J – под прокладку овального сечения		
						
Марка стали	<input type="checkbox"/> Сталь 20 <input type="checkbox"/> Сталь 09Г2С <input type="checkbox"/> 12Х18Н10Т <input type="checkbox"/> Сталь 15Х5М <input type="checkbox"/> Другая _____					
Группа контроля	<input type="checkbox"/> I – химанализ – для фланцев $PN \leq 2,5$ $DN \leq 300$ – для жидких рабочих сред, не относящихся к опасным веществам. <input type="checkbox"/> II – химанализ, твердость 5 % партии – для фланцев $PN \leq 6$ всех DN и для фланцев $PN \leq 16$ $DN \leq 300$ – для рабочих сред, не относящихся к опасным веществам. <input type="checkbox"/> III – химанализ, твердость – каждая заготовка – для фланцев $PN \leq 25$ всех DN – для рабочих сред, не относящихся к опасным веществам; для фланцев $PN \leq 6$ $DN \leq 150$ – для жидких рабочих сред, относящихся к опасным веществам. МКК и неразрушающий контроль – по требованию заказчика. <input type="checkbox"/> IV – химанализ, твердость – каждая заготовка, механические свойства 1 % садки – для фланцев $PN \leq 160$ всех DN – для всех сред. Неразрушающий контроль – каждая заготовка (для $PN \geq 100$ – УЗК 100 %, для $PN \leq 100$ – по требованию заказчика). МКК – по требованию заказчика. <input type="checkbox"/> V – как для группы IV (все испытания каждой заготовки) – для фланцев $PN > 160$ всех DN – для всех сред					
Дополнительные требования к контролю	<input type="checkbox"/> Ударная вязкость _____ <input type="checkbox"/> МКК <input type="checkbox"/> УЗК <input type="checkbox"/> СКР <input type="checkbox"/> Другие виды контроля _____					
Для фланцев типов 01, 02	Диаметр d_v _____ мм (под соединение с трубой для обеспечения зазора при сварке от 0,5 до +2 мм)					
Для фланцев типа 03	Диаметр D_0 _____ мм (для обеспечения разницы с диаметром трубы от 1 до 3 мм)					
Присоединительная труба	Материал _____ Размер $D_H \times S$ _____					
Тип, материал прокладки						
Покрытие						
Количество						
<i>Дополнительные требования:</i>						
Заказчик:			Изготовитель (поставщик) фланцев:			
Адрес		Адрес				
Тел.		Тел.				
Тел./факс		Тел./факс				
E-mail		E-mail				

Приложение В
(справочное)

Расчетная масса фланцев

Таблица В.1 — Расчетная масса фланцев

DN	Тип фланцев	Масса фланцев, кг, для PN, кгс/см ²									
		PN 1 и PN 2,5	PN 6	PN 10	PN 16	PN 25	PN 40	PN 63	PN 100	PN 160	PN 200
DN 10	01	0,25	0,31	0,46	0,54	0,64	—	—	—	—	—
	02	0,29	0,29	0,52	0,61	0,69	—	—	—	—	—
	11	0,29	0,34	0,50	0,60	0,69	0,69	1,03	1,03	—	—
DN 15	01	0,29	0,33	0,51	0,61	0,71	—	—	—	—	—
	02	0,33	0,33	0,58	0,67	0,77	—	—	—	—	—
	11	0,34	0,40	0,58	0,68	0,80	0,80	1,15	1,27	1,27	2,11
DN 20	01	0,45	0,53	0,75	0,86	0,98	—	—	—	—	—
	02	0,41	0,41	0,82	0,93	1,05	—	—	—	—	—
	11	0,46	0,53	0,87	0,87	0,99	0,99	1,81	2,02	2,08	2,54
DN 25	01	0,55	0,64	0,89	1,17	1,17	—	—	—	—	—
	02	0,60	0,60	0,96	1,10	1,24	—	—	—	—	—
	11	0,55	0,77	1,05	1,05	1,19	1,19	2,30	2,50	2,50	3,59
DN 32	01	0,79	1,02	1,40	1,58	1,77	—	—	—	—	—
	02	0,87	0,87	1,49	1,68	1,87	—	—	—	—	—
	11	0,78	1,10	1,54	1,54	1,85	1,85	2,94	3,06	3,07	4,43
DN 40	01	0,95	1,21	1,72	1,96	2,18	—	—	—	—	—
	02	1,01	1,01	1,92	2,13	2,35	—	—	—	—	—
	11	1,09	1,36	1,83	1,85	2,19	2,19	3,75	4,07	4,28	5,46
DN 50	01	1,04	1,33	2,06	2,58	2,8	—	—	—	—	—
	02	1,11	1,11	2,27	2,54	2,79	—	—	—	—	—
	11	1,26	1,53	2,26	2,28	2,78	2,81	4,63	6,08	6,49	11,3
DN 65	01	1,39	1,63	2,80	3,42	3,22	—	—	—	—	—
	02	1,55	1,55	3,01	3,31	3,43	—	—	—	—	—
	11	1,62	2,06	3,17	3,19	3,71	3,72	6,3	8,84	9,38	19,2
DN 80	01	1,84	2,44	3,19	3,71	4,06	—	—	—	—	—
	02	2,05	2,05	3,77	4,11	4,25	—	—	—	—	—
	11	2,43	2,76	3,67	4,21	4,48	4,81	7,22	9,98	10,5	27,5
DN 100	01	2,14	2,85	3,96	4,73	5,92	—	—	—	—	—
	02	2,38	2,38	4,55	4,93	6,19	—	—	—	—	—
	11	2,98	3,35	4,70	4,90	6,58	7,40	10,7	14,7	15,4	53,6

Продолжение таблицы В.1

DN	Тип фланцев	Масса фланцев, кг, для PN, кгс/см ²									
		PN 1 и PN 2,5	PN 6	PN 10	PN 16	PN 25	PN 40	PN 63	PN 100	PN 160	PN 200
DN 125	01	2,6	3,88	5,40	6,38	8,26	—	—	—	—	—
	02	2,84	2,84	6,09	6,56	8,82	—	—	—	—	—
	11	3,72	4,66	6,76	6,76	9,45	10,2	17,1	23,3	24,9	73,2
DN 150	01	3,62	4,65	6,97	8,2	10,5	—	—	—	—	—
	02	3,94	3,94	7,86	8,48	10,9	—	—	—	—	—
	11	5,22	5,85	8,9	8,30	12,6	13,2	25,4	32,9	35,0	90,9
DN 200	01	4,73	5,9	8,05	10,2	13,3	—	—	—	—	—
	02	4,93	4,93	9,02	9,36	12,6	—	—	—	—	—
	11	6,92	9,35	11,4	11,8	17,4	24,4	38,5	54,2	60,1	160
DN 250	01	6,95	7,7	10,7	14,5	18,9	—	—	—	—	—
	02	6,38	6,38	11,3	13,9	17,7	—	—	—	—	—
	11	9,88	12,3	14,6	17,4	25,7	37,6	53,8	85,4	94,4	318
DN 300	01	9,33	10,3	12,9	17,8	24,0	—	—	—	—	—
	02	10,35	10,35	13,9	17,9	22,8	—	—	—	—	—
	11	13,4	14,8	19,3	22,8	33,3	57,1	74,6	128,4	141	—
DN 350	01	10,45	12,6	15,9	22,9	34,6	—	—	—	—	—
	02	13,5	13,5	18,0	22,8	31,7	—	—	—	—	—
	11	16,0	18,65	24,7	33,1	46,6	70,3	106	172	—	—
DN 400	01	11,6	15,2	21,6	31,0	44,6	—	—	—	—	—
	02	17,0	17,0	24,4	29,1	42,5	—	—	—	—	—
	11	18,6	20,6	30,0	43,0	64,8	107	151	216,4	—	—
DN 450	01	14,6	17,3	22,8	39,6	51,8	—	—	—	—	—
	02	20,0	20,0	25,6	35,3	48,2	—	—	—	—	—
	11	23,7	23,6	34,7	54,0	72,3	107	—	—	—	—
DN 500	01	16,0	19,7	28,0	57,0	67,3	—	—	—	—	—
	02	25,4	25,4	33,3	49,3	64,6	—	—	—	—	—
	11	26,8	29,1	40,0	71,0	89,0	132,3	201	—	—	—
DN 600	01	21,4	26,2	39,4	80,0	90,9	—	—	—	—	—
	11	35,8	35,8	50,0	99,3	124	195	283	—	—	—
DN 700	01	29,2	36,7	59,5	84,2	127	—	—	—	—	—
	11	44,3	44,3	65,3	106	167	247	301	—	—	—
DN 800	01	36,6	46,1	79,2	104,4	181,4	—	—	—	—	—
	11	55,5	56,2	87,2	131	215	367,4	464	—	—	—

Окончание таблицы В.1

DN	Тип фланцев	Масса фланцев, кг, для PN, кгс/см ²									
		PN 1 и PN 2,5	PN 6	PN 10	PN 16	PN 25	PN 40	PN 63	PN 100	PN 160	PN 200
DN 900	01	44,2	55,1	94,1	129	—	—	—	—	—	—
	11	66,4	66,8	103	158	253	437	954	—	—	—
DN 1000	01	52,6	64,4	118,4	179,4	—	—	—	—	—	—
	11	73,4	73,5	119	203	312	541	981	—	—	—
DN 1200	01	62,4	99,0	197,4	298	—	—	—	—	—	—
	11	92,9	111	180	285	388	691	1264	—	—	—
DN 1400	01	77,6	161,5	279	—	—	—	—	—	—	—
	11	101	157	—	—	—	—	—	—	—	—
DN 1600	01	94,3	203	423	—	—	—	—	—	—	—
	11	135	219	—	—	—	—	—	—	—	—
DN 1800	01	117	—	—	—	—	—	—	—	—	—
DN 2000	01	133	—	—	—	—	—	—	—	—	—
DN 2200	01	190	—	—	—	—	—	—	—	—	—
DN 2400	01	237	—	—	—	—	—	—	—	—	—
<p>Примечания</p> <p>1 Для фланцев типов 01 и 11 масса указана максимальная для всех возможных исполнений уплотнительной поверхности и требует уточнения в КД.</p> <p>2 Для фланцев типа 02 масса указана без массы кольца.</p>											

Приложение Г
(справочное)

Сравнительные таблицы обозначений фланцев и исполнений уплотнительных поверхностей фланцев по настоящему стандарту и ГОСТ 12815—80 — ГОСТ 12822—80

Таблица Г.1 — Наименование и обозначение исполнений уплотнительных поверхностей

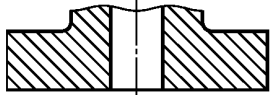
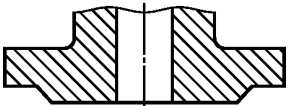
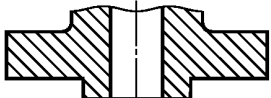
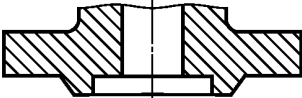
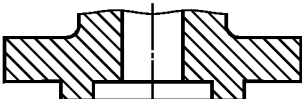
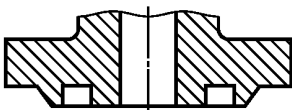
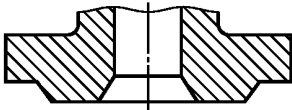
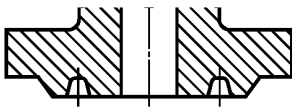
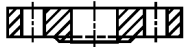
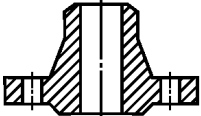

Рисунок	ГОСТ 12815—80	ГОСТ 33259
 <p>Плоскость</p>	—	Исполнение А
 <p>Фланец с соединительным выступом</p>	Исполнение 1	Исполнение В
 <p>Фланец с выступом</p>	Исполнение 2	Исполнение Е
 <p>Фланец с впадиной</p>	Исполнение 3	Исполнение F
 <p>Фланец с шипом</p>	Исполнение 4, 8	Исполнение С, L
 <p>Фланец с пазом</p>	Исполнение 5, 9	Исполнение D, M
 <p>Фланец под линзовую прокладку</p>	Исполнение 6	Исполнение К
 <p>Фланец под прокладку овального сечения</p>	Исполнение 7	Исполнение J

Таблица Г.2 — Структура обозначения фланцев

Рисунок	ГОСТ 12820–80 – ГОСТ 12822–80	ГОСТ 33259–2015
 <p>Фланцы стальные плоские приварные</p>	<p>Фланец X – X – X – X ГОСТ 12820–80</p> <ul style="list-style-type: none"> X — Марка материала X — Номинальное давление X — Номинальный диаметр X — Исполнение уплотнительной поверхности по ГОСТ 12815–80 	<p>Фланец X – X – X – X – X – X – X ГОСТ 33259–2015</p> <ul style="list-style-type: none"> X — Группа контроля X — Марка материала X — Исполнение уплотнительной поверхности X — Номер размерного ряда (1 или 2) X — Номер типа фланца X — Номинальное давление X — Номинальный диаметр
 <p>Фланцы стальные приварные встык</p>	<p>Фланец X – X – X – X ГОСТ 12821–80</p> <ul style="list-style-type: none"> X — Марка материала X — Номинальное давление X — Номинальный диаметр X — Исполнение уплотнительной поверхности по ГОСТ 12815–80 	<p>Фланец X – X – X – X – X – X – X ГОСТ 33259–2015</p> <ul style="list-style-type: none"> X — Группа контроля X — Марка материала X — Исполнение уплотнительной поверхности X — Номер размерного ряда (1 или 2) X — Номер типа фланца X — Номинальное давление X — Номинальный диаметр
 <p>Фланцы стальные плоские свободные на приварном кольце</p>	<p>Фланец X – X – X – X ГОСТ 12822–80</p> <ul style="list-style-type: none"> X — Марка материала X — Номинальное давление X — Номинальный диаметр <p>Кольцо X – X – X – X ГОСТ 12822–80</p> <ul style="list-style-type: none"> X — Марка материала X — Номинальное давление X — Номинальный диаметр X — Исполнение уплотнительной поверхности по ГОСТ 12815–80 	<p>Фланец X – X – X – X – X – X – X ГОСТ 33259–2015</p> <ul style="list-style-type: none"> X — Группа контроля X — Марка материала X — Номер размерного ряда (1 или 2) X — Номер типа фланца X — Номинальное давление X — Номинальный диаметр <p>Кольцо X – X – X – X – X – X – X ГОСТ 33259–2015</p> <ul style="list-style-type: none"> X — Группа контроля X — Марка материала X — Исполнение уплотнительной поверхности X — Номер размерного ряда (1 или 2) X — Номер типа фланца X — Номинальное давление X — Номинальный диаметр

ГОСТ 33259—2015

Таблица Г.3 — Обозначение фланцев при заказе

Обозначение по ГОСТ 12820—80 — ГОСТ 12822—80	Обозначение по ГОСТ 33259
<i>Фланец стальной плоский приварной DN 50, PN 10</i>	
Фланец 1-50-10 Ст 25 ГОСТ 12820—80	Фланец 50-10-01-1-В-Ст 25-III ГОСТ 33259
Фланец 2-50-10 Ст 25 ГОСТ 12820—80	Фланец 50-10-01-1-Е-Ст 25-IV ГОСТ 33259
Фланец 3-50-10 Ст 25 ГОСТ 12820—80	Фланец 50-10-01-1-F-Ст 25-IV ГОСТ 33259
Фланец 4-50-10 Ст 25 ГОСТ 12820—80	Фланец 50-10-01-1-С-Ст 25-IV ГОСТ 33259
Фланец 4-50-10 Ст 09Г2С ГОСТ 12820—80	Фланец 50-10-01-1-С-Ст 09Г2С-III ГОСТ 33259
Фланец 5-50-10 Ст 25 ГОСТ 12820—80	Фланец 50-10-01-1-D-Ст 25-IV ГОСТ 33259
Фланец 8-50-10Ф Ст 25 ГОСТ 12820—80	Фланец 50-10-01-1-L-Ст 25-IV ГОСТ 33259
Фланец 9-50-10Ф Ст 25 ГОСТ 12820—80	Фланец 50-10-01-1-M-Ст 25-IV ГОСТ 33259
<i>Фланец стальной приварной встык DN 50, PN 10</i>	
Фланец 1-50-10 Ст 25 ГОСТ 12821—80	Фланец 50-10-11-1-В-Ст 25-III ГОСТ 33259
Фланец 2-50-10 Ст 25 ГОСТ 12821—80	Фланец 50-10-11-1-Е-Ст 25-IV ГОСТ 33259
Фланец 3-50-10 Ст 25 ГОСТ 12821—80	Фланец 50-10-11-1-F-Ст 25-IV ГОСТ 33259
Фланец 4-50-10 Ст 25 ГОСТ 12821—80	Фланец 50-10-11-1-С-Ст 25-IV ГОСТ 33259
Фланец 5-50-10 Ст 25 ГОСТ 12821—80	Фланец 50-10-11-1-D-Ст 25-IV ГОСТ 33259
Фланец 6-50-10 Ст 25 ГОСТ 12821—80	Фланец 50-10-11-1-K-Ст 25-IV ГОСТ 33259
Фланец 7-50-10 Ст 25 ГОСТ 12821—80	Фланец 50-10-11-1-J-Ст 25-IV ГОСТ 33259
Фланец 8-50-10Ф Ст 25 ГОСТ 12821—80	Фланец 50-10-11-1-L-Ст 25-IV ГОСТ 33259
Фланец 9-50-10Ф Ст 25 ГОСТ 12821—80	Фланец 50-10-11-1-M-Ст 25-IV ГОСТ 33259
<i>Фланец стальной приварной встык DN 50, PN 100</i>	
Фланец 2-50-100 Ст 25 ГОСТ 12821—80	Фланец 50-100-11-1-Е-Ст 25-III ГОСТ 33259
Фланец 3-50-100 Ст 25 ГОСТ 12821—80	Фланец 50-100-11-1-F-Ст 25-IV ГОСТ 33259
Фланец 4-50-100 Ст 25 ГОСТ 12821—80	Фланец 50-100-11-1-С-Ст 25-IV ГОСТ 33259
Фланец 4-50-100 Ст 09Г2С ГОСТ 12821—80	Фланец 50-100-11-1-С-Ст 09Г2С-III ГОСТ 33259
Фланец 5-50-100 Ст 25 ГОСТ 12821—80	Фланец 50-100-11-1-D-Ст 25-IV ГОСТ 33259
Фланец 6-50-100 Ст 25 ГОСТ 12821—80	Фланец 50-100-11-1-K-Ст 25-IV ГОСТ 33259
Фланец 7-50-100 Ст 25 ГОСТ 12821—80	Фланец 50-100-11-1-J-Ст 25-IV ГОСТ 33259
Фланец 8-50-100Ф Ст 25 ГОСТ 12821—80	Фланец 50-100-11-1-L-Ст 25-IV ГОСТ 33259
Фланец 9-50-100Ф Ст 25 ГОСТ 12821—80	Фланец 50-100-11-1-M-Ст 25-IV ГОСТ 33259
<i>Фланец стальной свободный на приварном кольце DN 50, PN 10</i>	
Фланец 50-10 Ст 25 ГОСТ 12822—80 Кольцо 2-50-10 ГОСТ 12822—80	Фланец 50-10-02-1-Ст 25-IV ГОСТ 33259 Кольцо 50-10-02-1-Е-Ст 25-IV ГОСТ 33259
Фланец 50-10 Ст 25 ГОСТ 12822—80 Кольцо 3-50-10 ГОСТ 12822—80	Фланец 50-10-02-1-Ст 25-IV ГОСТ 33259 Кольцо 50-10-02-1-F-Ст 25-IV ГОСТ 33259
Фланец 50-10 Ст 25 ГОСТ 12822—80 Кольцо 4-50-10 ГОСТ 12822—80	Фланец 50-10-02-1-Ст 25-IV ГОСТ 33259 Кольцо 50-10-02-1-С-Ст 25-IV ГОСТ 33259

Окончание таблицы Г.3

Обозначение по ГОСТ 12820—80 — ГОСТ 12822—80	Обозначение по ГОСТ 33259
Фланец 50-10 Ст 25 ГОСТ 12822—80 Кольцо 5-50-10 ГОСТ 12822—80	Фланец 50-10-02-1-Ст 25-IV ГОСТ33259 Кольцо 50-10-02-1-D-Ст 25-IV ГОСТ 33259
Фланец 50-10 Ст 25 ГОСТ 12822—80 Кольцо 6-50-10 ГОСТ 12822—80	Фланец 50-10-02-1-Ст 25-IV ГОСТ 33259 Кольцо 50-10-02-1-K-Ст 25-IV ГОСТ 33259
Фланец 50-10 Ст 25 ГОСТ 12822—80 Кольцо 7-50-10 ГОСТ 12822—80	Фланец 50-10-02-1-Ст 25-IV ГОСТ 33259 Кольцо 50-10-02-1-J-Ст 25-IV ГОСТ 33259
Фланец 50-10 Ст 25 ГОСТ 12822—80 Кольцо 8-50-10Ф ГОСТ 12822—80	Фланец 50-10-02-1-Ст 25-IV ГОСТ 33259 Кольцо 50-10-02-1-L-Ст 25-IV ГОСТ 33259
Фланец 50-10 Ст 25 ГОСТ 12822—80 Кольцо 9-50-10Ф ГОСТ 12822—80	Фланец 50-10-02-1-Ст 25-IV ГОСТ 33259 Кольцо 50-10-02-1-M-Ст 25-IV ГОСТ 33259
Пр и м е ч а н и е — В обозначении фланцев по ГОСТ 33259 материал фланца Ст 25 и группы контроля III и IV приведены только для примера.	

**Приложение Д
(рекомендуемое)**

Форма паспорта на фланцы

Товарный знак изготовителя (поставщика), наименование и адрес		ПАСПОРТ _____ обозначение паспорта					
Сведения о разрешительных документах (декларация о соответствии или сертификат соответствия, лицензия и др.), номер и дата регистрации или выдачи и срок действия							
1 ОСНОВНЫЕ СВЕДЕНИЯ ОБ ИЗДЕЛИИ							
Обозначение фланцев и № документа на поставку							
Количество штук в партии или заводской №							
Дата изготовления (поставки)							
Заказчик, номер договора							
2 ОСНОВНЫЕ ТЕХНИЧЕСКИЕ ДАННЫЕ							
Наименование параметра		Значение					
DN							
PN, МПа (кгс/см ²)							
Марка материала и его свойства	Материал _____ по ГОСТ или ТУ	Механические свойства					
		Предел прочности σ_B , МПа (кгс/см ²)	Предел текучести $\sigma_{0,2}$ МПа (кгс/см ²)	Относительное удлинение δ_5 , %	Относительное сужение Ψ , %	Ударная вязкость КСУ, Дж/см ² (кгс·м/см ²)	Твердость, НВ
Группа контроля							
Масса, кг							
Покрытие							
Особые отметки		(Возможность указания типа и материала прокладки)					
3 СВЕДЕНИЯ О ЗАГОТОВКЕ							
Условное обозначение	Номер сопроводительного документа	Номер партии	Номер плавки	Изготовитель (поставщик)			
4 ГАРАНТИИ ИЗГОТОВИТЕЛЯ							
Изготовитель (поставщик) гарантирует работоспособность фланцев при условии соблюдения потребителем условий транспортирования, хранения и эксплуатации по ГОСТ 33259							
Гарантийный срок эксплуатации _____ месяцев со дня ввода в эксплуатацию, но не более _____ месяцев со дня отгрузки							
5 ВРЕМЕННАЯ ПРОТИВОКОРРОЗИОННАЯ ЗАЩИТА (КОНСЕРВАЦИЯ)							
Дата	Вариант защиты по ГОСТ 9.014	Срок консервации, годы	Должность, фамилия, подпись				
6 СВИДЕТЕЛЬСТВО О ПРИЕМКЕ							
Фланцы _____ обозначение							
изготовлены и приняты в соответствии с требованиями ГОСТ _____, действующей технической документацией и признаны годными для эксплуатации на указанные в настоящем ПС параметры							
Начальник ОТК	МП	_____ личная подпись	_____ расшифровка подписи	_____ год, месяц, число			
Руководитель предприятия	МП	_____ личная подпись	_____ расшифровка подписи	_____ год, месяц, число			

Библиография

- [1] ГОСТ Р 52630—2012 Сосуды и аппараты стальные сварные. Общие технические условия
- [2] ИСО 7005-1:2011
(ISO 7005-1:2011) Фланцы трубопроводов. Часть 1: Стальные фланцы для промышленных трубопроводов и систем трубопроводов многоцелевого назначения (Pipe flanges — Part 1: Steel flanges for industrial and general service piping systems)
- [3] ИСО 7005-2:1988
(ISO 7005-2:1988) Фланцы металлические. Часть 2. Фланцы из литейного чугуна (Metallic flanges — Part 2: Cast iron flanges)
- [4] ПНАЭ Г-7-008—89 Правила устройства и безопасной эксплуатации оборудования и трубопроводов атомных энергетических установок (разработчик — Госатомнадзор России)
- [5] ПНАЭ Г-7-009—89 Оборудование и трубопроводы атомных энергетических установок. Сварка и наплавка. Основные положения (разработчик — Госатомнадзор России)
- [6] ПНАЭ Г-7-010—89 Оборудование и трубопроводы атомных энергетических установок. Сварные соединения и наплавки. Правила контроля (разработчик — Госатомнадзор России)
- [7] ГОСТ Р 52376—2005 Прокладки спирально-навитые термостойкие. Типы. Основные размеры.
- [8] СТ ЦКБА-СОЮЗ-СИЛУР-019—2012 Арматура трубопроводная. Уплотнения на основе терморасширенного графита. Общие технические требования (разработчик — ЗАО «НПФ «ЦКБА», ЗАО «Фирма «Союз-01», ООО «Силур»)
- [9] ГОСТ Р 53561—2009 Арматура трубопроводная. Прокладки овального, восьмиугольного сечения, линзовые стальные для фланцев арматуры. Конструкция, размеры и общие технические требования
- [10] ГОСТ Р 52857.4—2007 Сосуды и аппараты. Нормы и методы расчета на прочность. Расчет на прочность и герметичность фланцевых соединений
- [11] СТО 99631177-001—2014 Выбор нормализованных фланцев для работы в условиях воздействия коррозионно-активных сред и (или) внешних нагрузок от присоединенных трубопроводов (разработчик — ООО «ПВП Дизайн»)
- [12] СТ ЦКБА 025—2006 Арматура трубопроводная. Сварка и контроль качества сварных соединений. Технические требования (разработчик — ЗАО «НПФ «ЦКБА»)
- [13] СТ ЦКБА 050—2008 Арматура трубопроводная. Отливки из чугуна. Технические требования (разработчик — ЗАО «НПФ «ЦКБА»)
- [14] СТ ЦКБА 014—2004 Арматура трубопроводная. Отливки стальные. Общие технические условия (разработчик — ЗАО «НПФ «ЦКБА»)
- [15] ТУ 0870-001-05785572—2007 Отливки из стали 20ГМЛ для деталей холодного климатического исполнения. Технические условия (разработчик — ОАО «Тяжпромарматура»)
- [16] ТУ 05764417-013—93 Заготовки из стали марок 09ГСНБЦ, 09ХГН2АБ, 20КА, 08Г2МФА. Технические условия (разработчик — АООТ «Ижорские заводы»)
- [17] СТО 00220227-006—2010 Поковки деталей сосудов, аппаратов и трубопроводов высокого давления. Общие технические требования (разработчик — ОАО «ИркутскНИИхиммаш»)
- [18] ОСТ 108.030.113—87 Поковки из углеродистой и легированной стали для оборудования и трубопроводов тепловых и атомных станций. Технические условия (разработчик — НПО «ЦНИИТМАШ»)
- [19] ТУ 108.11.937—87 Заготовки из стали марок 10Х18Н9, 10Х18Н9-ВД, 10Х18Н9-Ш. Технические условия (разработчик — ПО «Ижорский завод»)
- [20] СТ ЦКБА 016—2004 Арматура трубопроводная. Термическая обработка деталей, заготовок и сварных сборок из высоколегированных сталей, коррозионно-стойких и жаропрочных сплавов (разработчик — ЗАО «НПФ «ЦКБА»)
- [21] СТ ЦКБА 026—2005 Арматура трубопроводная. Термическая обработка заготовок из углеродистых и легированных конструкционных сталей. Типовой технологический процесс (разработчик — ЗАО «НПФ «ЦКБА»)

ГОСТ 33259—2015

- [22] ТУ 14-1-1660—76 Прутки из стали марки 07Х16Н6-Ш (Х16Н6-Ш). Технические условия (разработчик — Златоустовский металлургический завод)
- [23] ТУ 14-1-3573—83 Прутки из коррозионно-стойкой стали марки 07Х16Н4Б и 07Х16Н4Б-Ш. Технические условия (разработчик — Организация п/я Г-4838)
- [24] ТУ 14-1-1665—2004 Прутки горячекатаные и кованные из сплава марки ХН35ВТ-ВД (ЭИ612-ВД) (разработчик — ФГУП «ЦНИИчермет им. И.П. Бардина»)
- [25] СТ ЦКБА 010—2004 Арматура трубопроводная. Поковки, штамповки и заготовки из проката. Технические требования (разработчик — ЗАО «НПФ «ЦКБА»)
- [26] Федеральный закон от 21 июля 1997 № 116-ФЗ «О промышленной безопасности опасных производственных объектов»
- [27] СТ ЦКБА 012—2005 Арматура трубопроводная. Шпильки, болты, гайки и шайбы для трубопроводной арматуры. Технические требования (разработчик — ЗАО «НПФ «ЦКБА»)

УДК 621.643.412:006.354

МКС 23.040.60

Ключевые слова: фланец, фланцевое соединение, арматура трубопроводная, среда, номинальное давление P_N , номинальный диаметр P_N , уплотнительные поверхности, прокладки

Редактор *С.Н. Дунаевский*
Технический редактор *В.Ю. Фотиева*
Корректор *С.В. Смирнова*
Компьютерная верстка *Е.А. Кондрашовой*

Сдано в набор 03.12.2015. Подписано в печать 08.02.2016. Формат 60×84¹/₈. Гарнитура Ариал.
Усл. печ. л. 12,09. Уч.-изд. л. 11,60. Тираж 154 экз. Зак. 181.

Издано и отпечатано во ФГУП «СТАНДАРТИНФОРМ», 123995 Москва, Гранатный пер., 4.
www.gostinfo.ru info@gostinfo.ru